

建筑设计总说明一

中国美术学院
风景建筑设计研究院
有限公司
THE CHINA INSTITUTE OF LANDSCAPE ARCHITECTURE & ARCHITECTURE
CHINA UNIVERSITY OF ARTS CO., LTD.

证书等级：甲级
证书编号：A133012935

一、	设计总则
1.1	本工程设计图纸须经取得相关管理部门批准，经设计、施工、监理、业主四方进行施工图会审后方可施工。
1.2	凡本施工图说明书所涉及到国家现行标准和其他类似标准的地方，均应采用现行最新版本或者修订本的标准。
1.3	不管工程图纸是否涉及到建筑、结构或者机电，本施工图说明书所用的“工程图纸”一词应被看做是包括设计所绘制的所有图纸。
1.4	建筑、结构或者机电专业图纸有任何差异的地方，应立即告知设计人员，由设计人员确定设计变更。
1.5	如果总承包商对本施工图说明书的任何条款的准确含义有疑义，应立即告知设计人员，以澄清。
1.6	所有使用的材料应是新的、质量好的，并适用于其预期的用途，必须有质检部门的合格证书。
二、	设计依据
2.1	建设单位提供的设计委托书、方案设计图纸、初步设计图纸、会议纪要及相关设计来往函。
2.2	甲方提供的地质资料。
2.3	《工程建设标准强制性条文》房屋建筑部分 2013年版 9787112155620
2.4	《建筑设计防火规范》 GB 50016-2014 (2018年版)
2.5	《民用建筑设计统一标准》 GB 50352-2019
2.6	《无障碍设计规范》 GB 50763-2012
2.7	《屋面工程技术规范》 GB 50345-2012
2.8	《建筑节能工程施工规范》 GB 50693-2011
2.9	《公共建筑节能设计标准》 GB 50189-2015
2.10	《建筑玻璃应用技术规程》 JGJ 113-2015
2.11	《民用建筑工程施工质量验收规范》 GB 5176-2016
2.12	《建筑防排烟系统技术标准》 GB 51251-2017
2.13	国家现行的有关建筑设计规范、规程及地方相关的规定、标准。
三、	项目概况
3.1	建设地点：浙江省金华市婺城区安地镇
3.2	建设单位：浙江花满婺州文旅发展有限公司
3.3	工程名称：仙源湖省级旅游度假区提升改造工程(二期)EPC总承包
3.4	本项目为蒋宝贤红色教育基地建设—兵工厂，占地面积：162.00m ² ，建筑面积：162.00m ² 。
3.5	建筑层数：地上一层；建筑高度：5.03M(自室外地面算起至檐口和屋脊的平均高度)。
3.6	本工程消防类别：单层民用建筑，耐火等级四级，防水等级Ⅰ级。
3.7	建筑结构形式：木结构砖混仿古建筑，设计使用年限：50年，建筑结构抗震设防类别为丙类，抗震设防烈度为6度(0.05g)； 建筑气候区划：夏热冬冷地区。
3.8	设计主要方位和内容：红线范围内的建筑、结构、强电、给排水及暖通设计。
四、	建筑定位及竖向设计
4.1	本建筑所在用地范围内的位置按总平面布置图中所示坐标位置定位施工。
4.2	本图纸所注地面、楼面、楼平台标高均为建筑完成面标高，除特殊注明外均为建筑标高。
4.3	图中所注门楣及窗洞口标高为结构预留洞口标高。
4.4	图中所注尺寸以毫米为单位，标高与总图以米为单位。
4.5	图中若节点大样与小样图尺寸有矛盾，则以节点大样图为准；比例尺度与所注尺寸有矛盾，则以尺寸为准，不应在图纸上度量。
4.6	建筑室内外高差为150mm。
五、	墙体工程
5.1	填充墙施工应符合下列规范和图集的规定 (1)《砌体结构工程施工质量验收规范》GB50203-2011 (2)《砌体结构设计规范》GB50003-2011

注：墙体设计必须遵照国家有关部门规定。															
5.2 本工程为木结构砖混仿古建筑，除特殊注明外，±0.000标高以上外墙采用240厚烧结页岩砖，M7.5混合砂浆砌筑；防火墙体材料耐火极限应≥3h。															
5.3 建筑首层台阶及其以下部分：散水上部及台阶或地面以上0.6m高度范围不得使用多孔砖，采用现浇混凝土；易受水浸及干湿交替部位，受酸、碱等侵蚀等部位地下浇筑200高C20细石混凝土墙基与墙同宽(门洞除外)。															
5.4 不同墙体材料的连接处均应按结构构造配置拉墙筋，详见结构图，砌筑时应相互搭接不能留通缝。															
5.5 当墙长大于5m或大洞口窗洞口两边应回梁或拉墙柱或加构造柱，当墙高大于4m时，应在墙高的中部加设圈梁或钢筋混凝土配筋带。															
5.6 通框架结构外墙填充墙不同墙体材料的相接处，砌筑时应加设不小F500mm宽的镀锌铁丝网。															
5.7 墙内外表面除贴面砖、湿贴石材外，必须抹水泥砂浆保护；建筑外墙要求整体防水设计，执行《建筑外墙防水工程技术规程》JGJ/T235-2011规定，具体做法见工程做法表。															
5.8 墙体上所需的构造柱、梁和墙体与砌体结构的连接要求详见结构专业施工图。															
5.9 墙体预留：钢筋混凝土墙上的预留洞见结构和设备图；砌体墙预留洞见结构和设备图；消火栓、电表箱、配电箱等预留洞墙厚者，背面均做钢丝网加砂浆，网宽每边应大于洞口200，墙体上设计要求预留的洞、管道、沟槽等均应在砌筑时正确留置。															
5.10 预留洞的封堵：混凝土墙预留洞的封堵见结构图，其余砌体墙预留洞待管道设备安装完毕后，用C20细石混凝土填实；变形缝处外墙预留洞的封堵，应在双墙分别增设套管，套管与穿墙管之间嵌填防火墙上预留洞的封堵均应符合CECS 154:2003《建筑防火封堵应用技术规程》要求；墙体上设有箱体时应先砌体固定后，将箱体洞用钢板网封固，再做室内装修。															
5.11 防火墙及有耐火极限要求的墙体应做防火处理，以达到墙体耐火极限的要求。															
5.12 不在结构梁下面的墙体或门窗洞口均设置相应的过梁，详见结构图。															
5.13 墙体图例：															
<table border="1"> <tr> <th>材料</th> <th>平面图</th> <th>大样图</th> <th>材料</th> <th>图例</th> </tr> <tr> <td>烧结页岩砖</td> <td></td> <td></td> <td>素土夯实</td> <td></td> </tr> <tr> <td></td> <td></td> <td></td> <td>自然土</td> <td></td> </tr> </table>	材料	平面图	大样图	材料	图例	烧结页岩砖			素土夯实					自然土	
材料	平面图	大样图	材料	图例											
烧结页岩砖			素土夯实												
			自然土												
六、	室内防水工程														
6.1 管道穿楼板处应设置金属或塑料套管，安装在楼板的套管，其顶部高出装饰地面20mm。															
6.2 柔性防水卷材施工前应先涂刷基层处理剂，卷材采用满粘法铺贴；防水涂料应涂刷多遍成活。柔性防水卷材施工完毕后应采取可靠的保护措施。															
6.3 外窗台、腰线、外挑板等部位做出2%的排水坡度，靠墙体根部做成圆角，滴水线做成圆弧形，宽度20、厚度15。															
七、	屋面工程														
7.1 屋面做法应满足下列规范、图集和地方的有关规程和规定： 《屋面工程技术规范》GB 50345-2012 《倒置式屋面工程技术规程》JGJ 230-2010 《屋面工程质量验收规范》GB50207-2012 《坡屋面建筑构造(一)》09J202-1															
7.2 本工程屋面防水等级Ⅰ级，二道设防，其中一道必须为防水卷材，且钢筋混凝土自防水不作为一道防水。															
7.3 屋面排水组织见屋面平面图，内排水雨水管见水施图，外排水雨水管、雨水管采用UPVC管，雨水管定位及做法详见水施。															
7.4 凡钢筋混凝土现浇屋面板在施工时应连续浇筑，不允许设置施工缝(后浇带除外)，切实保证混凝土密实。															
7.5 卷材防水屋面基层在突出屋面结构(如女儿墙、立墙等)的连接处以及基层的阳角、阴角形状变化处(如水落口、檐沟等)，均应由1:2水泥砂浆做成圆弧形，并增设一道防水卷材加强层。															
7.6 刚性防水层与山墙、女儿墙以及突出屋面的建筑构件等交接处均作柔性(聚氨酯防水涂料)密封处理。															
7.7 挤塑聚苯板燃烧性能B1级，导热系数≤0.030W/(m ² ·K)															
7.8 伸出屋面的防水处理应符合下列规定：(参见图集12J201-A22-4) a: 设施基座与结构层相碰时，防水层应包裹设施基座的上部，并在地脚螺栓周围做密封处理。 b: 在防水层上放置设施时，设施下部的防水层应做卷材增强层，必要时应在其上浇筑细石混凝土，其厚度不应小于50mm。 c: 置经常维护的设施周围和屋面出入口至设施之间的人行道应做刚性保护层。															

八、	门窗工程
8.1	外门窗施工应符合下列规范和图集的规定 (1) GB50210-2018 《建筑装饰装修工程质量验收标准》 (2) GB/T7016-2008 《建筑外门窗气密、水密、抗风压性能分级及检测方法》 (3) JGJ113-2015 《建筑玻璃应用技术规程》 (4) 《建筑安全玻璃管理规定》发改运行【2003】2116号文件
8.2	所有铝合金门窗均按图集的要求制作和安装。门窗玻璃的品种、规格、厚度和密封应经设计、施工单位共同严格按照《建筑玻璃应用技术规程》JGJ113-2015和《建筑安全玻璃管理规定》发改运行【2003】2116号文件及地方主管部门的有关规定。
8.3	外窗：型材选用断桥铝型材，壁厚不得小于1.4mm，门的型材壁厚不得小于2mm，气密性6级，水密性3级，抗风压3级，隔声性能2级。防护栏的窗框应满足抗冲击，要求其抗力水平荷载不小于1.5KN/M；作为防护措施的固定窗应采用钢化或夹胶玻璃，厚度为6+0.76+6mm。
8.4	本工程门窗表中所注均为门窗洞口的设计尺寸，加工制作时的尺寸及数量均以现场实测的为准。立面分格图尺寸可根据实际材料和装饰安装要求作适当调整，由门窗厂家负责实地测量并设计施工安装图纸由设计单位、建设单位认可后方可实施。门窗安装应执行《建筑装饰装修工程质量验收标准》。
8.5	门窗立樘：外门窗立樘详详身节点图，内门窗立樘除图中另有注明者外，双向平开立樘中，单向平开立樘与开启方向墙面平，出入屋面门立樘，高度详见节点。
8.6	门、窗材料和五金附件均采用优质产品，严禁使用不合格产品或劣质产品。
8.7	除注明外，内、外墙门、窗均居墙中，开启方向及角度应满足使用及消防要求。
8.8	门、窗上部过梁、窗楣或连系梁，均需按门、窗要求预埋预埋件，或用膨胀螺栓固定。
8.9	门、窗制作安装要保证尺寸准确、开启方便灵活、坚固安全可靠，且符合设计要求和国家有关验收规范要求。
8.10	外门窗窗框与洞口之间的缝隙，应采用泡沫塑料棒衬垫后，用弹性高效保温材料，如现场发泡聚氨酯等填充，并采用耐候防火密封胶嵌填，不得采用普通水泥砂浆嵌填。
8.11	门窗工程由承包商根据当地气候条件，负责深化设计，并由建设方、设计方认可。
8.12	门、窗制作安装要保证尺寸准确、开启方便灵活、坚固安全可靠，开启方向及角度应满足使用及消防要求，且符合设计规范要求及国家有关验收规范要求。
8.13	门、窗材料和五金附件均采用优质产品，严禁使用不合格产品或劣质产品；各专用门等的安装应满足相应行业标准及功能要求。
8.14	建筑下列部位若使用玻璃材料，必须使用安全玻璃： (1) 室内隔断、屏风等； (2) 楼梯、走廊的栏杆； (3) 公共建筑物的出入口、门厅等部位； (4) 易遭受撞击、冲击而造成人体伤害的其他部位。
8.15	幕墙窗、玻璃门分别采取警示或防撞措施。
九、	楼地面
9.1	楼、地面建筑构造详见楼、地面做法表及建筑材料做法表。
9.2	所有预埋管线必须在楼地面施工前设置铺管。
9.3	建筑内除风管井外的电缆井、水管井、管道井在每层楼板上按结构设计要求预留钢筋网，待管道安装后用同标号的混凝土封填。
9.4	楼地面工程应符合《建筑地面设计规范》GB50037-2013和《建筑地面工程施工质量验收规范》GB50209-2010的规定，在湿陷性黄土、膨胀土、软黏土、严寒地区应符合有关标准、规范的规定。

备注栏			
建筑顾问单位 浙江花满婺州文旅发展有限公司			
建设单位 浙江花满婺州文旅发展有限公司			
工程名称 仙源湖省级旅游度假区提升改造工程(二期)EPC总承包			
子项 蒋宝贤红色教育基地建设—兵工厂			
图纸名称 建筑设计总说明一			
比例 1:100			
类别	实名	签名	日期
审定			
审核			
工程负责			
工种负责			
校对			
设计			
制图			
会签栏			
建筑		电气	
结构		暖通	
给排水		工艺	
盖章栏		未盖出图专用章无效	
工程号	H210581-1	图别	建施
修改版次		图号	01

建筑设计总说明二

十、	内装修工程																
10.1	本工程除由甲方另行委托进行精装修的部分外，内装修工程执行《建筑内部装修设计防火规范》GB 50354-2005，地面部分执行《建筑地面设计规范》GB50037-2013；室内环境污染控制应依据《民用建筑工程室内环境污染控制标准》执行；一般装修见“室内装修做法表”，其余由专业室内装修设计确定，不列入土建造施工范围。精装修必须符合消防安全要求，同时不能影响结构安全和水电设施。各种装修材料的质量、颜色、规格尺寸等均应送样，经建设单位和设计单位确认后采用。																
10.2	本工程控制室内环境污染要求，根据《民用建筑工程室内环境污染控制标准》GB 50325-2020，划分为II类民用建筑工程。工程中所选用的材料应符合下表所列要求： 民用建筑工程室内环境污染控制标准																
	<table border="1" style="width: 100%; text-align: center;"> <tr> <td>污染物</td> <td>II类民用建筑</td> <td>污染物</td> <td>II类民用建筑</td> </tr> <tr> <td>氡 (Bq/m³)</td> <td>≤150</td> <td>氨 (mg/m³)</td> <td>≤0.20</td> </tr> <tr> <td>游离甲醛 (mg/m³)</td> <td>≤0.08</td> <td>TVOC (mg/m³)</td> <td>≤0.50</td> </tr> <tr> <td>苯 (mg/m³)</td> <td>≤0.09</td> <td></td> <td></td> </tr> </table>	污染物	II类民用建筑	污染物	II类民用建筑	氡 (Bq/m ³)	≤150	氨 (mg/m ³)	≤0.20	游离甲醛 (mg/m ³)	≤0.08	TVOC (mg/m ³)	≤0.50	苯 (mg/m ³)	≤0.09		
污染物	II类民用建筑	污染物	II类民用建筑														
氡 (Bq/m ³)	≤150	氨 (mg/m ³)	≤0.20														
游离甲醛 (mg/m ³)	≤0.08	TVOC (mg/m ³)	≤0.50														
苯 (mg/m ³)	≤0.09																
10.3	楼地面构造交接处和地坪高度变化处，除图中另有注明者外均位于齐平门扇开启面处。																
10.4	凡设有地漏房间均刷防水涂料防水层，图中未注明整个房间做坡度的，均在地漏周围1m范围内做1%坡度坡向地漏；除图纸特别注明外，本工程凡走廊、活动平台等有水的房间或平台，楼地面完成面均比同层地面降低15~50mm。凡上述各房间的墙采用砖墙，砌块或装配式墙板者，均应在墙体位置（门口除外）用C20混凝土做出厚度同墙体、高度为200mm的墙裙，并在其楼板上增设防水层，以防止渗水。																
10.5	混凝土墙体表面抹灰前，应将基层凿毛或洒1:0.5水泥砂浆（内掺黏结剂）；混凝土顶棚抹灰前应先将基层清理干净，上刷界面剂。																
10.6	凡不同饰面的材料，均在门扇位置分界；凡内墙阴角及墙面与平顶阴角交接处（除图纸注明或加做木制阴角线外）均用粉刷刷出小圆角。																
10.7	室内墙、门洞口及柱子的阳角处，均需做成品护角，高2100，每个宽60。																
10.8	内装修选用的各项材料，均由施工单位制作样板和选择，经确认后封样，并据此验收。																
10.9	所有窗口、雨篷、挑板、无遮阳板的外窗洞口及外墙装饰线条等均应做滴水线（成品滴水线）。																
10.10	民用建筑工程所使用的沙、石、砖、砌块、水泥、混凝土、混凝土预制构件等无机非金属材料，石材、建筑卫生瓷、石膏板、吊顶材料、无机瓷质砖等材料等无机非金属材料放射性限量，其放射性限量应分类符合现行国家标准《建筑材料放射性核素限量》GB6566的规定。																
10.11	民用建筑工程室内不得使用国家禁止使用、限制使用的建筑材料。																
10.12	民用建筑工程中，建筑主体采用的无机非金属材料及建筑装饰采用的花岗岩、瓷质砖、磷石膏制品必须有放射性指标检测报告，并符合GB50325-2020第3章、第4章要求。																
10.13	建筑内部各部位装修材料的燃烧性能等级、胶黏剂分类，不应低于《建筑内部装修设计防火规范》GB50222-2017表5.1.1的规定。																
十一、	外墙装修工程																
11.1	外装修设计做法索引立面图注及外墙详图。																
11.2	需要进行二次装修的部位和装饰物等，建设单位应另行委托专业设计公司进行二次装修设计。设计方案经建设单位确认后，建设单位应及时向设计单位提供相关预埋件的设置要求。																
11.3	外装修选用的各项材料其材质、规格、颜色等，均由有关单位提供样板，经建设和设计单位确认后封样，并据此验收。																
11.4	外墙外保温墙体必须严格按照有关图集及厂家提供的技术规程施工。																
11.5	本工程应在外立面醒目位置设置永久性责任标牌，具体做法详见建发[2011]221号文。																

十二、	室外工程
12.1	外挑檐、雨篷、室外台阶、坡道、散水等工程做法见05J909
12.2	本工程室外景观绿化等由景观专业设计，须与配合
12.3	室外的台阶、坡道、散水等应待室内外的地下管道施工完毕后方可施工。
12.4	室外台阶、坡道与主体工程交界处用20mm厚沥青聚苯乙稀板嵌缝。
12.5	边坡的设计具体由专业设计单位设计，边坡的设计年限不应低于建筑的设计年限。
12.6	场地采用有组织排水方式，场地坡度不小于3%，场地雨水排入道路排水系统。
12.7	景观设计室外场地做法应满足消防、交通、市政等主管部门的要求。
12.8	图纸中其他未明确的室外工程内容详建设方委托的景观及市政设计。
十三、	建筑设备、施工工程
13.1	卫生洁具、成品隔断等由设计单位提供平面示意图，具体施工时须经建设单位与设计单位商定，配合施工。
13.2	灯具、送回风口等影响美观的器具须经建设单位与设计单位确认后封样，方可批量加工、安装。
十四、	节能及建筑安全防护
14.1	本工程所在地区为夏热冬冷地区，严格执行《公共建筑节能设计标准》GB 50189-2015等国家、行业和地方标准，按照《全国民用建筑工程设计技术措施——节能专篇》和《国家建筑节能设计节能系列图集》，进行建筑节能专项设计，编制建筑节能设计专篇，建筑工程采暖、通风与空调、电气等系统安装完毕后，应按建筑节能技术标准要求进行调试，调试结果应当符合设计和建筑节能标准要求。按照《建筑节能工程施工质量验收规范》(GB50411-2007)的规定做好隐蔽工程验收，形成文字记录和必要的图像资料。
14.2	凡室内外高差大于0.7米且侧面凌空时，以及出现外窗窗台低于800mm时或无窗台基座玻璃的情况，应加设防护栏杆，做法详见详图。
14.3	所有平开窗大于600×1400，推拉窗大于900×1500的由厂家核算后确定玻璃类型及厚度。
14.4	面积>1.5平方米的窗、六层以上可开启外窗或玻璃幕墙周边最终装饰面<500mm的基座必须使用安全玻璃。
14.5	节能部分详见建筑节能计算报告书。
14.6	外墙和屋面保温施工单位应依据设计院图纸配合相关国家标准完善本工程的节能构造，提供相应的技术措施和施工方案，经甲方、监理单位及院设计人员同意后施工。工程选用的保温材料要有国家权威检测报告和耐火等级检测报告。
十五、	建筑无障碍设计
15.1	本项目无障碍设计执行《无障碍设计规范》GB50763-2012和地方法规的有关规定。
15.2	建筑出入口设计无障碍出入口，坡度:1:20。
15.3	无障碍卫生间参照J2J926《无障碍设计》。
15.4	无障碍标志应符合无障碍设计规范的相关规定；通用的无障碍标志要求详见《标志用公共信息图形符号》GB/T10001.9-2008
15.5	无障碍出入口： (1)出入口的地面应平整、防滑； (2)除平坡出入口外的无障碍出入口，在门完全开启的状态下，平台的净深度不应小于1.50m； (3)无障碍的无障碍出入口的门厅、过厅和设置前室时，门扇同时开启时前室的净宽不应小于1.50m；
15.6	地面停车场及地下车库按总车位的2%设置无障碍停车位。无障碍车位位置、数量：详见总图。
15.7	次入口或残疾人卫生间等供残疾人使用的门应符合： (1)不应采用力度大的弹簧门，不宜采用弹簧门、玻璃门；当采用玻璃门时，应有醒目的提示标志； (2)自动门开启后的净宽不应小于1.00m；平开门、推拉门、折叠门开启后的通行宽度不应小于800mm； (3)在门扇内外应留有直径不小于1.50m的轮椅回转空间； (4)在单扇平开门、推拉门、折叠门的门把手一侧的墙面，应设宽度不小于400mm的墙面； (5)平开门、推拉门、折叠门的门扇应设距地900mm的横扶把手，宜设视线观察玻璃，并宜在距地350mm范围内安装护门板； (6)门槛高度及门内外高差不应大于15mm，并应以斜面过渡；

	(7)宜与周围墙面有一定的色彩反差，方便识别。
十六、	外墙装修工程
16.1	外装修选用的各项材料其材质、规格、颜色等，均由有关单位提供样板，经建设和设计单位确认后封样，并据此验收。
16.2	本工程应在外立面醒目位置设置永久性责任标牌，具体做法详见建发[2011]221号文。
16.3	外墙外保温墙体必须严格按照有关图集及厂家提供的技术规程施工。
十七、	油漆涂料工程
17.1	油漆工程基层的含水率，混凝土和抹灰不得大于8%
17.2	金属构件材料均刷防锈漆二道，再刷调和漆二道；
17.3	混凝土表面和抹灰表面油漆前，应干燥洁净，不得有碱、空鼓和松散等缺陷，粗糙处应磨光，缝隙等应用腻子补平；
17.4	凡油漆、地毡、面砖、室内外饰面等，均应先做出样板及样品，待会同建设单位、设计单位研究商定后封样，方可大面积施工，并据此验收。
十八、	预埋件
18.1	凡设有吊顶的房间，吊杆和预埋件在二装时后植。
18.2	本设计中楼梯栏杆及栏杆预埋件除采用做法及节点大样图外，均为200×60×6，锚固Φ8，L=100。预埋件以踏步外侧边往外预埋，每步一个。
18.3	本工程凡预埋孔位于钢筋混凝土构件上者，其位置尺寸及标高均详见结构施工图，凡在墙体上的预埋孔均见建施图。
18.4	本工程的预埋孔及预埋件请在施工时与各专业图纸密切配合进行，且应在施工时加固定措施，避免走动，一般不允许事后开凿，必须开凿时应与设计单位事先商定，经同意后后方可实施。凡Φ100以上的设备管道穿墙及楼板时，均需预埋孔洞或预埋套管，不得现凿。
18.6	图中所选用标准图中有对结构工种预埋件、预埋洞（如楼梯、平台栏杆、门窗、建筑附件等）及本图所标注的各种预埋与预埋件应与各工种密切配合后，确认无误方可施工，不得随意凿洞。
18.7	为保证所有设备管道穿墙、楼板预埋正确，大于300mm的预埋孔均在结构图标注，小于300mm预埋孔或预埋件，请与土建密切配合安装，核对各专业工种预埋预埋件，所有墙体预埋设备管径安装以后应封堵至基底。（除注明外）
十九、	其他事宜
19.1	本工程的施工必须执行国家现行《建筑安装工程施工作业及验收规范》操作并以此作为验收标准。
19.2	施工过程中如因材料供应困难或建设单位提出改变原设计的布置或用料时，均应在事前征得设计单位同意后施工。
19.3	本工程消防栓布置情况及屋面落水管位置及管径详见总图。
19.4	严禁未经设计确认和有关部门批准，擅自自行改动承重墙结构、主要使用功能或建筑外观，不得自行拆改水、电、燃气、通信等配套设施。
19.5	本工程回填土时必须分层夯实每层厚度不超过200-300mm，每次回填要保证有一定的沉降压实时间。 第二次回填，回填材料应采用砂质粘土和混合料回填夯实，门口踏步及斜坡与道路路面衔接处，施工时应与道路面同高。
19.6	凡涉及颜色、规格等的材料，均应在施工前提供样品或样板，有其主要管理部门鉴定书和有关检测报告以确证工程质量，并经建设单位和设计单位确认后，方可定货施工。
19.7	本工程严格执行建筑节能设计标准，总说明中未说明部位节能做法另详节能专篇及节能计算书。
19.8	本工程所有二次设计的构件，其结构安全计算、所需材料、节点设计、具体工程做法均由甲方确定的厂家或深化设计公司负责。
19.9	图纸中未尽之处，应按国家和当地的施工及验收规范或由四方（业主、设计、施工、监理）协商解决，严禁未经设计同意擅自修改设计。
二十、	甲方须与设计单位配合并认可的专业设计内容
20.1	精装修设计
20.2	铝合金构件：包括铝合金门窗、铝合金栏杆。

中国美术学院
风景建筑设计研究院
有限公司
THE CHINA INSTITUTE OF LANDSCAPE ARCHITECTURE
DESIGN RESEARCH & INSTITUTION OF ART CO., LTD.

KAC

证书等级：甲级
证书编号：A133012935

备注栏

建筑顾问单位

建设单位
浙江花满婺州文旅发展有限公司

工程名称
仙源湖省级旅游度假区提升改造工程（二期）EPC总承包

子项 蒋宝贤红色教育基地建设—兵工厂

图纸名称
建筑设计总说明二
比例 1:100

类别	实名	签名	日期
审定			
审核			
工程负责			
工种负责			
校对			
设计			
制图			

会签栏

建筑	电气
结构	暖通
给排水	工艺

盖章栏
未盖出图专用章无效

工程号	H210581-1	图别	建施
修改版次		图号	02

建筑设计总说明三

中国美术学院
风景建筑设计研究院
有限公司
THE CHINA INSTITUTE OF LANDSCAPE ARCHITECTURE
CHINA INSTITUTE OF LANDSCAPE ARCHITECTURE



证书等级：甲级
证书编号：A133012935

备注栏

建筑顾问单位

建设单位

浙江花满婺州文旅发展有限公司

工程名称

仙源湖省级旅游度假区提升改造工程（二期）EPC总承包

子项 蒋宝贤红色教育基地建设—兵工厂

图纸名称

建筑设计总说明三

比例 1:100

类别	实名	签名	日期
审定			
审核			
工程负责			
工种负责			
校对			
设计			
制图			

会签栏

建筑	电气
结构	暖通
给排水	工艺

盖章栏 未盖出图专用章无效

工程号	H210581-1	图别	建筑
修改版次		图号	03

二十一、	木结构设计																																																							
21.1	<p>本项目采用木结构设计，木材选用深红娑罗双（进口），强度等级TB13。各木构架的选材标准参照各大木构架的选材标准参照《古建筑修复工程质量检验评定标准》南方地区[CJJ70-96]表4.0.3。木材的含水率结构用材料不大于18%，装饰、装饰用材不大于12%。原木材在使用前按规范要求对构件进行防火、防虫、防腐处理。防火、防腐措施应符合有关规范要求。重点放在柱脚、榫卯及与墙体的结合部位。木构架装配连接为传统榫卯（结合木榫）连接，榫卯结合严密牢固。</p> <p>1、梁、椽、枋：新做木构件要求表面平整光滑。榫卯做法和起线形式应与原构件一致。梁架安装，木构件榫卯连接应紧密严实，并加楔和胶水紧固。用材选用深红娑罗双，要求干燥、无裂纹，含水率不大于18%。</p> <p>2、花格门、花格窗：要求做工精细，表面光滑平整。榫卯连接应紧密严实，并加楔和胶水紧固。用材选用杉木，要求干燥、无裂纹，含水率不大于12%。</p> <p>3、踏步：石材面层选用荔枝面或刀斧面青石。石材要求表面平整，无裂纹，色泽均匀。</p> <p>4、木构件做旧处理，刷水性防火油漆。内墙面粉灰粉刷，具体步骤：用12mm厚1:3水泥砂浆打底，再做JS防水涂料二道，然后刷3mm厚纸筋灰面层，最后石灰水二度粉刷。外墙窗口及角花饰分置应具有地方风格的雕饰。</p> <p>5、木销钉共计166个木销长度450mm直径35mm，木拉接杆14个长度400mm直径60mm。</p> <p>6、石作说明： (1)如图纸已表明的除外，石材均采用青石板或高仿泥玉石板。 (2)石作的施工应符合《古建筑修复工程质量检验评定标准》JGJ159-2008中第5.7的要求。 (3)石材选择（含石雕样品）均需承包商提供样品供业主及设计确认后实施。</p>																																																							
21.2	<p>木屋盖</p> <p>(1)木结构房屋应力求减轻屋盖自重。</p> <p>(2)木结构房屋应加强承重木结构构件的相互连接整体性。</p> <p>(3)檩条必须与屋架连接牢固，檩条接头应优先采用斜搭接，双脊檩应相互用木条和铁钉或螺栓和铁钉连接。</p> <p>(4)抗震设防烈度为8度时，为了增大屋盖整体刚度，宜采用斜放的筒支檩条，檩条的高宽比不宜大于2，檩条的最小宽度为60mm。檩条必须与屋架连接牢固。</p> <p>(5)木屋架的弦杆与斜撑杆应用双面铁钉牢固。</p> <p>(6)在屋架（梁）与柱的连接处应设置斜木块斜撑。斜撑采用一对木夹板与木柱及屋架上、下弦用螺栓连接。柱顶须有榫槽插入屋架下弦，宜采用U形扁铁和螺栓连接。</p> <p>(7)各种木构架结构在屋脊处，在两端开间及隔间中柱顶均应设一道木剪刀撑（或木压杆）。木剪刀撑（木压杆）与屋架支撑部位用螺栓连接。</p> <p>(8)檐子与檩的搭接处应满钉，以增强屋盖的整体性。</p>																																																							
21.3	<p>木结构房屋用材规格最低要求应满足下表要求：</p> <table border="1" style="width:100%; text-align:center;"> <thead> <tr> <th colspan="5">木材的最低要求</th> </tr> <tr> <th>结构类型</th> <th>用料部位</th> <th>最低材料规格要求</th> <th>最低强度等级要求</th> <th>材质等级要求</th> </tr> </thead> <tbody> <tr> <td rowspan="2">穿斗木结构（单层）</td> <td>木柱</td> <td>φ160</td> <td>TC11</td> <td>IIα</td> </tr> <tr> <td>木梁</td> <td>166X133</td> <td>TC11</td> <td>Iα</td> </tr> <tr> <td rowspan="2">穿斗木结构（多层）</td> <td>木柱</td> <td>φ183</td> <td>TC13</td> <td>IIα</td> </tr> <tr> <td>木梁</td> <td>200X133</td> <td>TC13</td> <td>Iα</td> </tr> <tr> <td rowspan="2">木柱木屋架结构（单层）</td> <td>木柱</td> <td>φ160</td> <td>TC11</td> <td>IIα</td> </tr> <tr> <td>木柱</td> <td>φ183</td> <td>TC13</td> <td>IIα</td> </tr> <tr> <td rowspan="2">木柱木屋架结构（多层）</td> <td>木梁</td> <td>200X133</td> <td>TC13</td> <td>Iα</td> </tr> <tr> <td>木柱</td> <td>φ160</td> <td>TC11</td> <td>IIα</td> </tr> <tr> <td rowspan="2">木柱木梁结构（单层）</td> <td>木梁</td> <td>235X150</td> <td>TC11</td> <td>Iα</td> </tr> <tr> <td>木梁</td> <td>φ205</td> <td>TC11</td> <td>Iα</td> </tr> </tbody> </table>	木材的最低要求					结构类型	用料部位	最低材料规格要求	最低强度等级要求	材质等级要求	穿斗木结构（单层）	木柱	φ160	TC11	IIα	木梁	166X133	TC11	Iα	穿斗木结构（多层）	木柱	φ183	TC13	IIα	木梁	200X133	TC13	Iα	木柱木屋架结构（单层）	木柱	φ160	TC11	IIα	木柱	φ183	TC13	IIα	木柱木屋架结构（多层）	木梁	200X133	TC13	Iα	木柱	φ160	TC11	IIα	木柱木梁结构（单层）	木梁	235X150	TC11	Iα	木梁	φ205	TC11	Iα
木材的最低要求																																																								
结构类型	用料部位	最低材料规格要求	最低强度等级要求	材质等级要求																																																				
穿斗木结构（单层）	木柱	φ160	TC11	IIα																																																				
	木梁	166X133	TC11	Iα																																																				
穿斗木结构（多层）	木柱	φ183	TC13	IIα																																																				
	木梁	200X133	TC13	Iα																																																				
木柱木屋架结构（单层）	木柱	φ160	TC11	IIα																																																				
	木柱	φ183	TC13	IIα																																																				
木柱木屋架结构（多层）	木梁	200X133	TC13	Iα																																																				
	木柱	φ160	TC11	IIα																																																				
木柱木梁结构（单层）	木梁	235X150	TC11	Iα																																																				
	木梁	φ205	TC11	Iα																																																				

21.4	<p>施工要求</p> <p>(1)木材含水率应符合下列要求： ①现场制作的原木或方木结构不应大于25%。 ②板材和规格材不应大于20%。 ③受拉构件的连接板不应大于18%。 ④作为连接件不应大于15%。</p> <p>(2)木构件的制作质量要求： 制成构件的平直度应符合下列要求： 1)沿受压和受拉构件长度的单向弯曲：方木<L/500，原木<L/300，L为构件全长。 2)当木梁的跨度较大时，沿梁长的侧向弯曲：≤L/200(L为梁长)。 3)以锯材制成的构件，其截面的翘曲不得大于构件宽度的1.5%。 4)以锯材制成的构件，其平面上的扭曲，每米长度内不得大于2mm。</p> <p>(3)木结构中的钢构件均应防腐，并涂刷防锈漆。</p> <p>(4)木结构运输和安装的要求： 运输和贮存： ①防止木构件受潮和长时间的日晒雨淋。防止木构件受潮和长时间的日晒雨淋。 ②木构架直放时，其临时支撑点与结构在建筑物中的支承相同，并设可靠的临时支撑，以防止侧倾。水平放置时，应加垫木，防止构件变形和连接松动。 ③经过长途运输和长期贮放的构架，在安装前应再检查一次其构件和连接是否完好，如发现霉变、虫蚀等情况，应予更换或修理。</p> <p>吊装准备工作： ①拧紧所有螺栓的螺帽。 ②采取防止构件错位和连接松动的措施。 ③根据结构形式和跨度，合理确定吊装方法，并应从地面起吊和提升结构的受力情况，进行加固和试吊，以检查结构的刚度。 ④校正支标高、跨度和间距等。</p> <p>安装措施： ①为防止木结构在安装过程中发生失稳或侧倾，应在安装结构的同时，安装其支撑系统。 ②如属无支撑的结构，则应采取临时固定措施，以保证结构在施工阶段的安全。</p> <p>木结构的防护： ①在木柱下应设置柱墩，严禁将木柱直接埋入土中。 ②应保证承重木构架通风良好，处于房屋隐蔽部分的木构架，应设通风洞口。 ③木结构的防腐、防虫措施，在任何情况下均不得使用未经鉴定合格的药剂。</p>
21.5	<p>木结构使用后的两年内，用户应根据当地气候特点（如雨季、雨季、风季前后）每年安排一次检查，两年以后的检查，可根据具体情况予以安排。检查内容如下： (1)屋架支座有无受潮、腐朽或虫蛀。 (2)下弦接头有无拉开，夹板的螺孔附近有无裂缝。 (3)屋架有无明显的下垂或倾斜。 (4)螺母有无松动，垫板有无变形等。</p>
21.6	<p>当发现有可能危及木结构安全的情况时，应及时进行加固。</p>

建筑材料做法表

一、散水

编号	特征	构造做法	适用部位	备注、参用图集
散水	种植散水	1、250~300厚回填土	用于室外散水	
		2、60厚C20细石混凝土，随打随磨 撒1:1水泥砂子压实找光		
		3、150厚5~32卵石灌M2.5混合砂浆，宽出面层100		
		4、素土夯实，向外坡3%~5%		
台阶	青石板面层台阶	1、150厚青石板铺面（表面平整，1:2水泥砂浆勾缝）	用于室外台阶	
		2、撒素水泥面（洒适量清水）		
		3、30厚1:3干硬性水泥砂浆粘结层		
		4、素水泥浆一道（内掺建筑胶）		
		5、60厚C15混凝土，台阶面向外坡1%		
		6、300厚粒径5~32卵石灌M2.5混合砂浆，宽出面层100		
		7、素土夯实		
坡道	青石板坡道	1、青石板铺面，水泥浆灌缝	用于室外坡道	
		2、30厚1:3干硬性水泥砂浆粘结层		
		3、素水泥浆一道（内掺建筑胶）		
		4、100厚C15混凝土		
		5、300厚粒径5~32卵石灌M2.5混合砂浆，宽出面层300		
		6、素土夯实		

二、地面

编号	特征	构造做法	适用部位	备注、参用图集
地面(1)	青砖地面 (无防水层)	1、400x400x40青砖铺贴（表面平整），1:2水泥砂浆勾缝	展厅	
		2、60厚1:3干硬性水泥砂浆粘结层，表面撒水泥粉		
		3、水泥浆一道（内掺建筑胶）		
		4、60厚C15混凝土垫层		
		5、300厚粒径5~32卵石灌M2.5混合砂浆撒铺留尖		
		6、素土夯实		

三、内墙面

编号	特征	构造做法	适用部位	备注、参用图集
内墙(1)	乳胶漆墙面	1、乳胶漆二度（专用乳胶漆腻子三遍）	用于砖墙	
		2、5厚1:0.5:2.5水泥石灰膏砂浆找平		
		3、9厚1:0.5:3水泥石灰膏砂浆打底扫毛		
		4、基层墙体		

四、踢脚

编号	特征	构造做法	适用部位	备注、参用图集
踢脚(1)	青砖踢脚	1、5厚青砖踢脚，稀水泥浆灌缝		
		2、8厚1:2水泥砂浆粘结层（内掺建筑胶）		
		3、5厚1:3水泥砂浆打底划出纹道		
		4、素水泥浆一道（内掺建筑胶）		
		5、基层墙体		

五、外墙面

编号	特征	构造做法	适用部位	备注、参用图集
外墙(1)	涂料外墙 (有保温)	1、白色弹性涂料面漆二遍		
		2、弹性拉毛底漆一遍		
		3、3厚高强度水腻子刮2遍		
		4、3厚抹面胶浆压入耐碱玻纤网格布（加强型300g/m ² ）		
		5、10厚抗裂砂浆		
		6、25厚玻珠无机保温砂浆II型		
		7、15mm厚1:3水泥砂浆找平（内掺5%防水剂）		
		8、专用界面剂处理		
		9、基层墙体（烧结页岩砖）		

六、屋面（防水等级I级）

编号	特征	构造做法	适用部位	备注、参用图集
屋面(1)	小青瓦屋面 (有保温)	1、土窑烧制小青瓦180x180	用于坡屋面	
		2、1:1:4水泥白灰砂浆，加水泥重3%的麻刀砂浆，厚度40		
		3、30厚1:3水泥砂浆，满铺2mm钢丝网，方孔20x20，搭接处用18号镀锌铁丝绑扎		
		与预埋的φ10钢筋头绑牢		
		3、30后1:3水泥砂浆，满铺2mm厚钢丝网，方孔25x25，搭接处用18号镀锌铁丝绑扎		
		4、75mm挤塑聚苯板保温层（计算值60mm），横向每隔600mm，采用30x40木方固定		
5、1.5厚合成高分子自粘防水卷材 两道				
6、木望板，厚20				

备注栏

建筑顾问单位

建设单位

浙江花满婺州文旅发展有限公司

工程名称

仙源湖省级旅游度假区提升改造工程（二期）EPC总承包

子项 蒋宝贤红色教育基地建设—兵工厂

图纸名称

建筑材料做法表

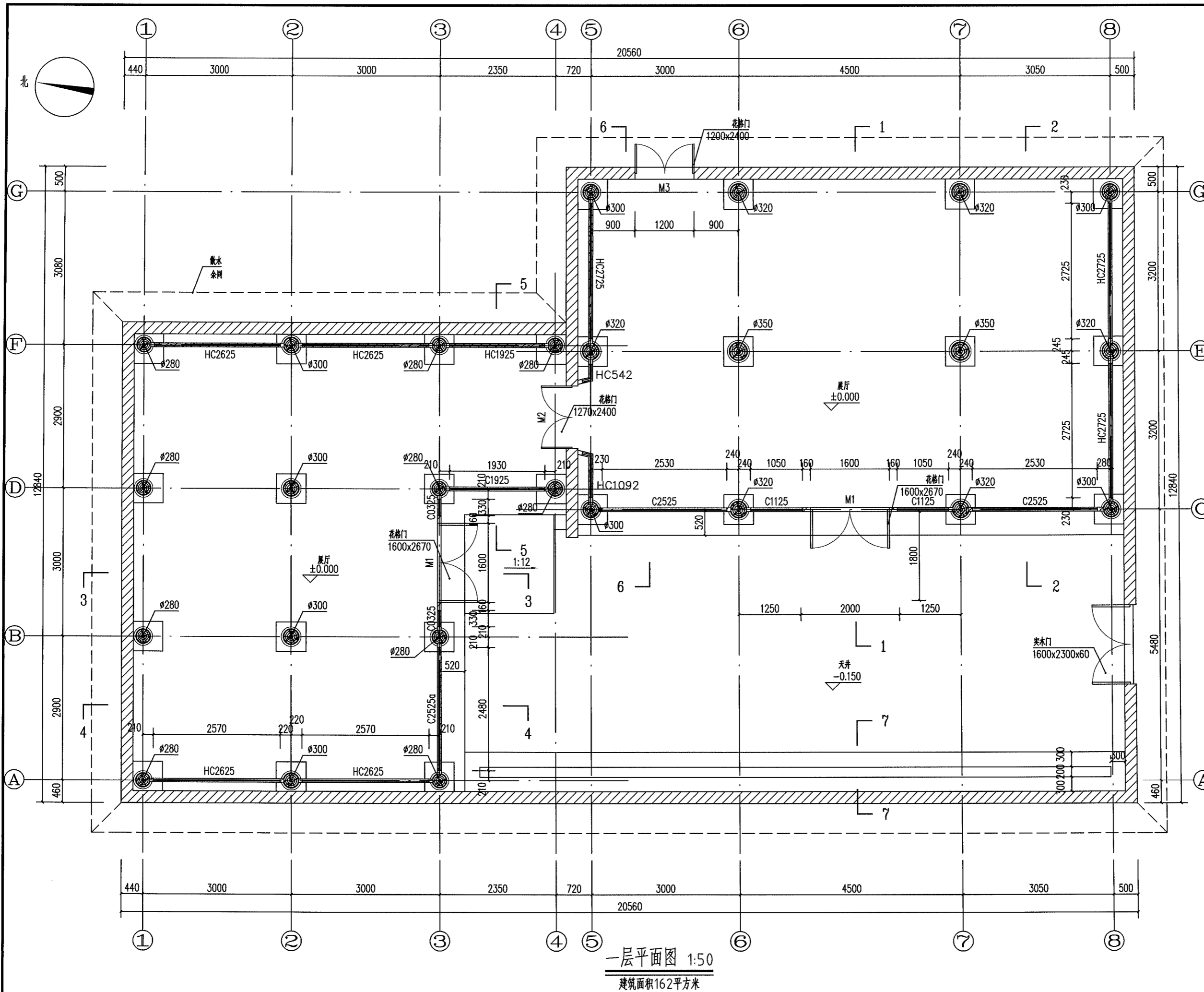
比例 1:100

类别	实名	签名	日期
审定			
审核			
工程负责			
工种负责			
校对			
设计			
制图			

会签栏

建筑	电气
结构	暖通
给排水	工艺

盖章栏 未盖出图专用章无效



一层平面图 1:50
 建筑面积162平方米

中国美术学院
 风景建筑设计研究院
 有限公司
 THE INSTITUTE OF LANDSCAPE ARCHITECTURE RESEARCH
 CHINA UNIVERSITY OF ARTS CO., LTD.

证书等级: 甲级
 证书编号: A133012935

备注栏

建筑顾问单位

建设单位
 浙江花满婺州文旅发展有限公司

工程名称
 仙源湖省级旅游度假区提升改造工程(二期)EPC总承包

子项 蒋宝贤红色教育基地建设-兵工厂

图纸名称
 一层平面图

比例 1:50

类别	实名	签名	日期
审定			
审核			
工程负责			
工种负责			
校对			
设计			
制图			
会签栏			
建筑		电气	
结构		暖通	
给排水		工艺	
盖章栏	未盖出图专用章无效		

工程号 H210581-1 图别 建施
 修改版次 图号 05

备注栏

建筑顾问单位

建设单位

浙江花满婺州文旅发展有限公司

工程名称

仙源湖省级旅游度假区提升改造工程（二期）EPC总承包

子项 蒋宝贤红色教育基地建设—兵工厂

图纸名称

屋顶平面图

比例 1:60

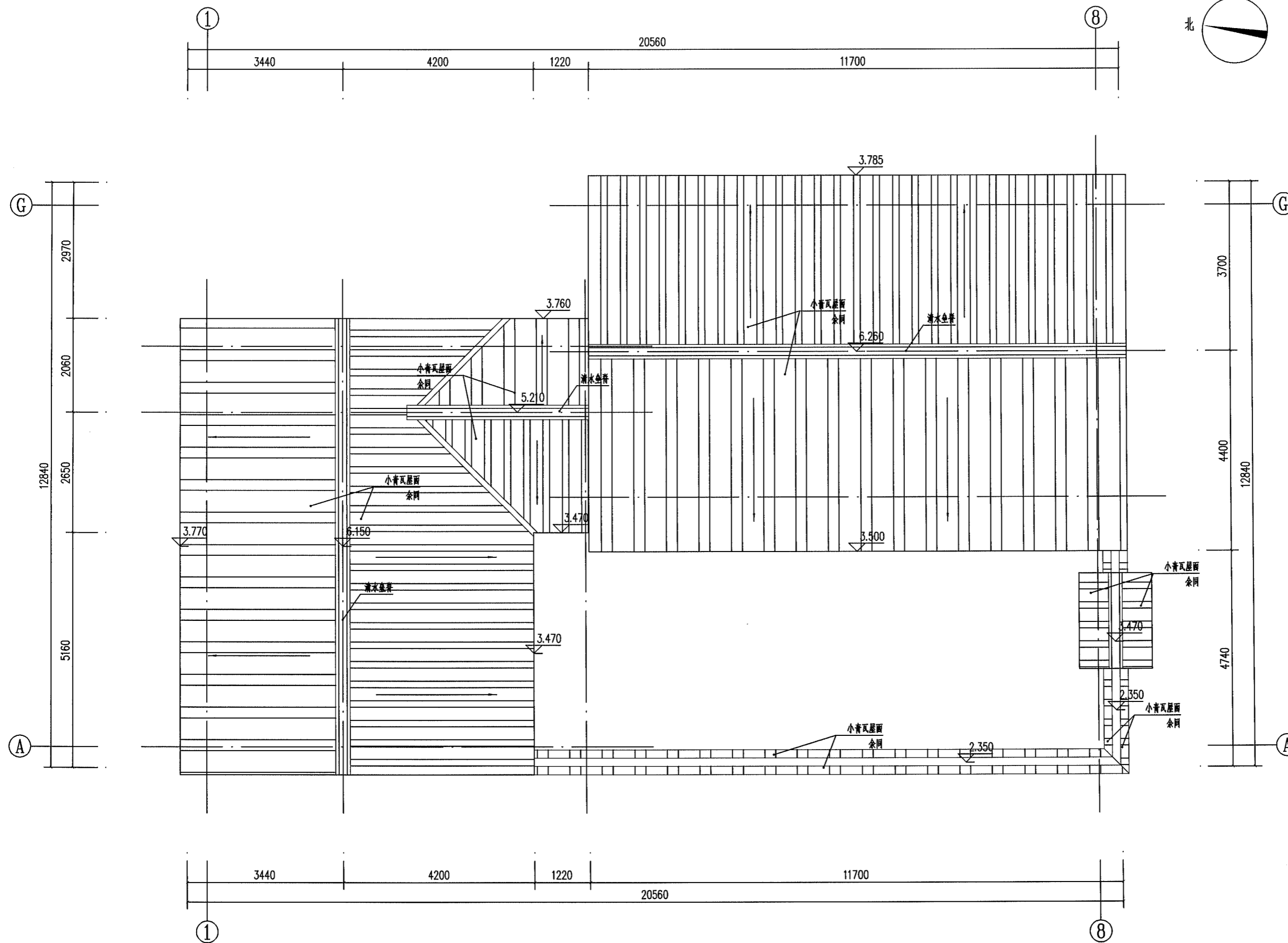
类别	实名	签名	日期
审定			
审核	戴建华		
工程负责	沈贵斌		
工种负责	沈贵斌		
校对	邢迎蒙		
设计	纪平		
制图	纪平		

会签栏

建筑	电气
结构	暖通
给排水	工艺

盖章栏 未盖出图专用章无效

工程号	H210581-1	图别	建施
修改版次		图号	04



屋顶平面图 1:60

备注栏

建筑顾问单位

建设单位
浙江花满婺州文旅发展有限公司

工程名称
仙源湖省级旅游度假区提升改造工程（二期）EPC总承包

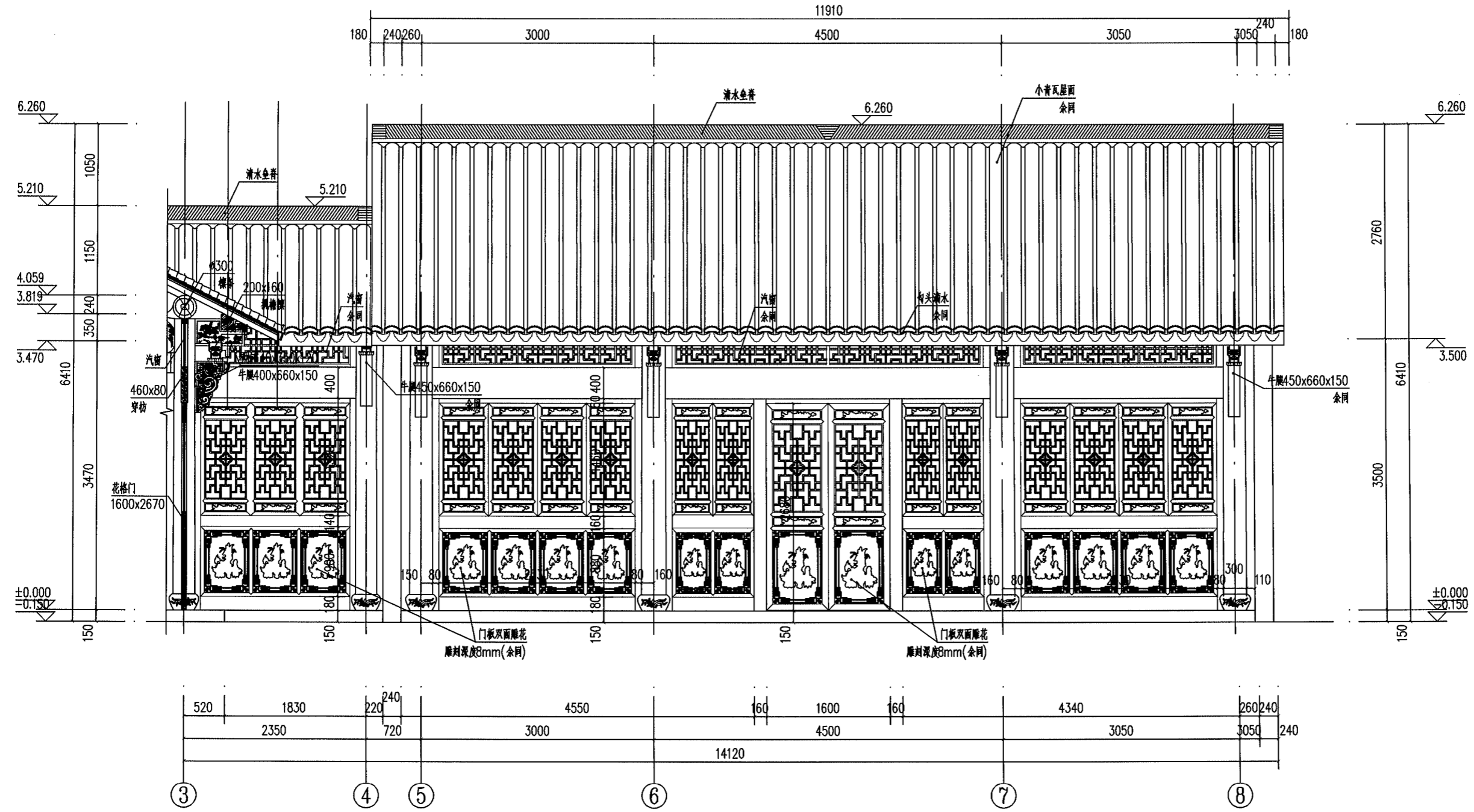
子项 蒋宝贤红色教育基地建设—兵工厂

图纸名称
③-⑧轴立面图
比例 1:40

类别	实名	签名	日期
审定			
审核	戴建华		
工程负责	沈贵斌		
工种负责	沈贵斌		
校对	邢迎蒙		
设计	纪平		
制图	纪平		

会签栏	
建筑	电气
结构	暖通
给排水	工艺

盖章栏 未盖出图专用章无效



③-⑧轴立面图 1:40

备注：1.大梁和琴枋均为一条整体贯通梁。
2.所有对外的门、窗镂空格柵处均采用6mm透明钢化白玻璃封堵。

工程号	H210581-1	图别	建筑
修改版次		图号	05

备注栏

建筑顾问单位

建设单位
浙江花满婺州文旅发展有限公司

工程名称
仙源湖省级旅游度假区提升改造工程(二期)EPC总承包

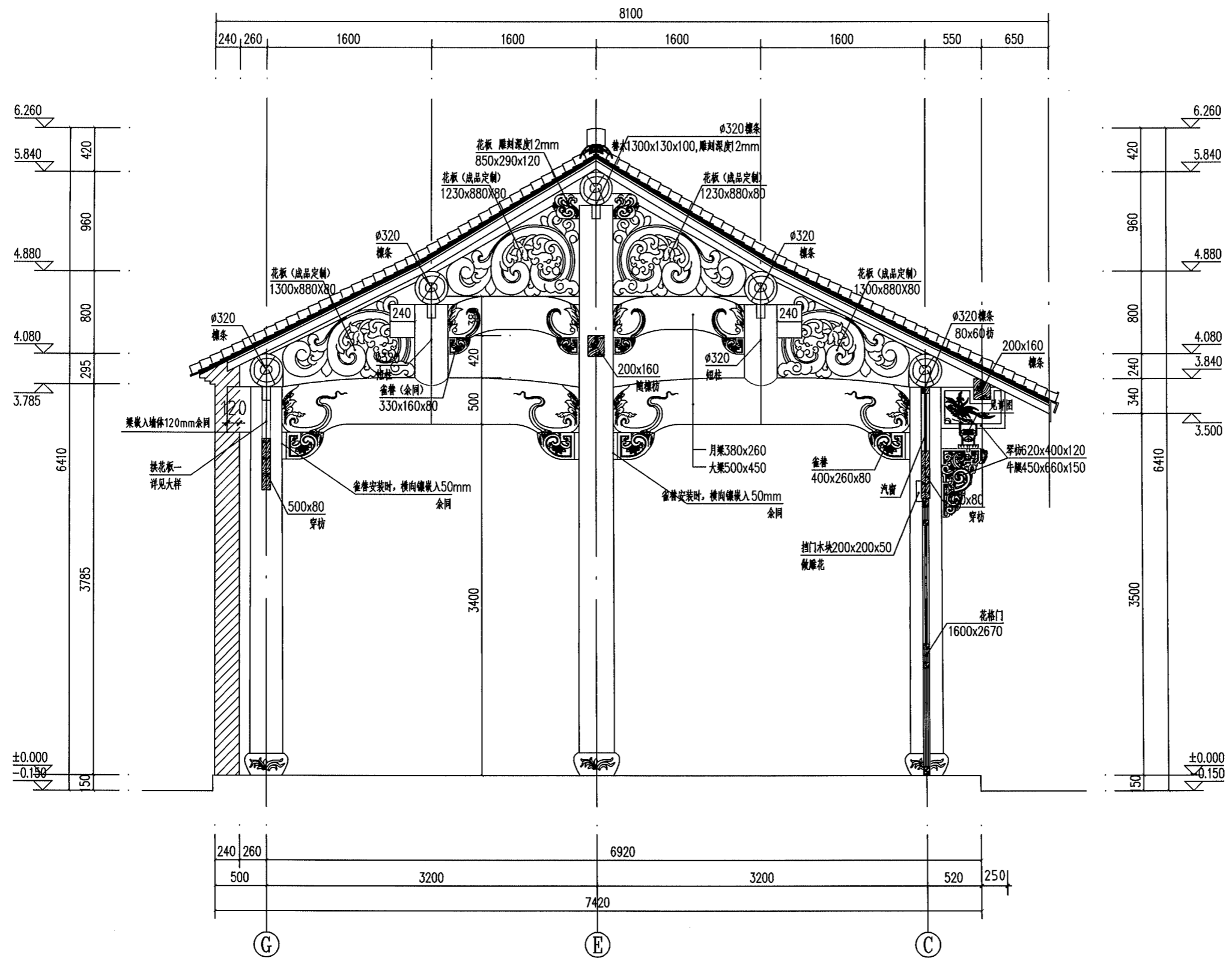
子项 蒋宝贤红色教育基地建设-兵工厂

图纸名称
1-1剖面图
比例 1:30

类别	实名	签名	日期
审定			
审核	戴建华		
工程负责	沈贵斌		
工种负责	沈贵斌		
校对	邢迎家		
设计	纪平		
制图	纪平		

会签栏	
建筑	电气
结构	暖通
给排水	工艺

盖章栏 未盖出图专用章无效



备注：1.大梁和琴枋均为一条整体贯通梁。
2.所有对外的门、窗镂空格栅处均采用6mm透明钢化白玻璃封堵。

1-1剖面图 1:30

工程号	H210581-1	图别	建施
修改版次		图号	06

备注栏

建筑顾问单位

建设单位

浙江花满婺州文旅发展有限公司

工程名称

仙源湖省级旅游度假区提升改造工程（二期）EPC总承包

子项 蒋宝贤红色教育基地建设—兵工厂

图纸名称

2-2剖面图

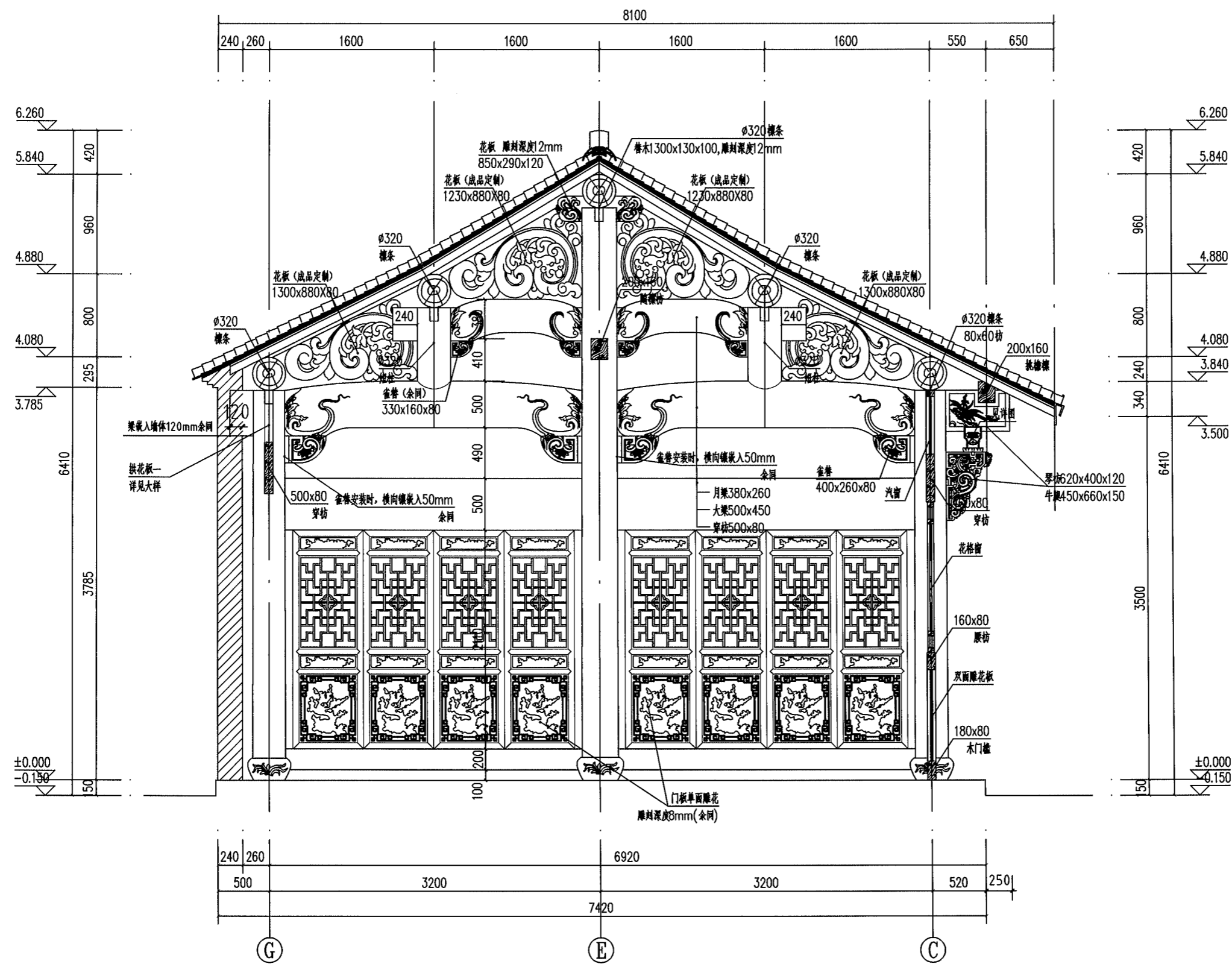
比例 1:30

类别	实名	签名	日期
审定			
审核	戴建华		
工程负责	沈贵斌		
工种负责	沈贵斌		
校对	邢迎蒙		
设计	纪平		
制图	纪平		

会签栏

专业	签字
建筑	
结构	
给排水	
电气	
暖通	
工艺	

盖章栏 未盖出图专用章无效



备注：1.大梁和琴枋均为一条整体贯通梁。
2.所有对外的门、窗镂空格栅处均采用6mm透明钢化白玻璃封堵。

2-2剖面图 1:30

工程号	H210581-1	图别	建施
修改版次		图号	07

备注栏

建筑顾问单位

建设单位
浙江花满婺州文旅发展有限公司

工程名称
仙源湖省级旅游度假区提升改造工程（二期）EPC总承包

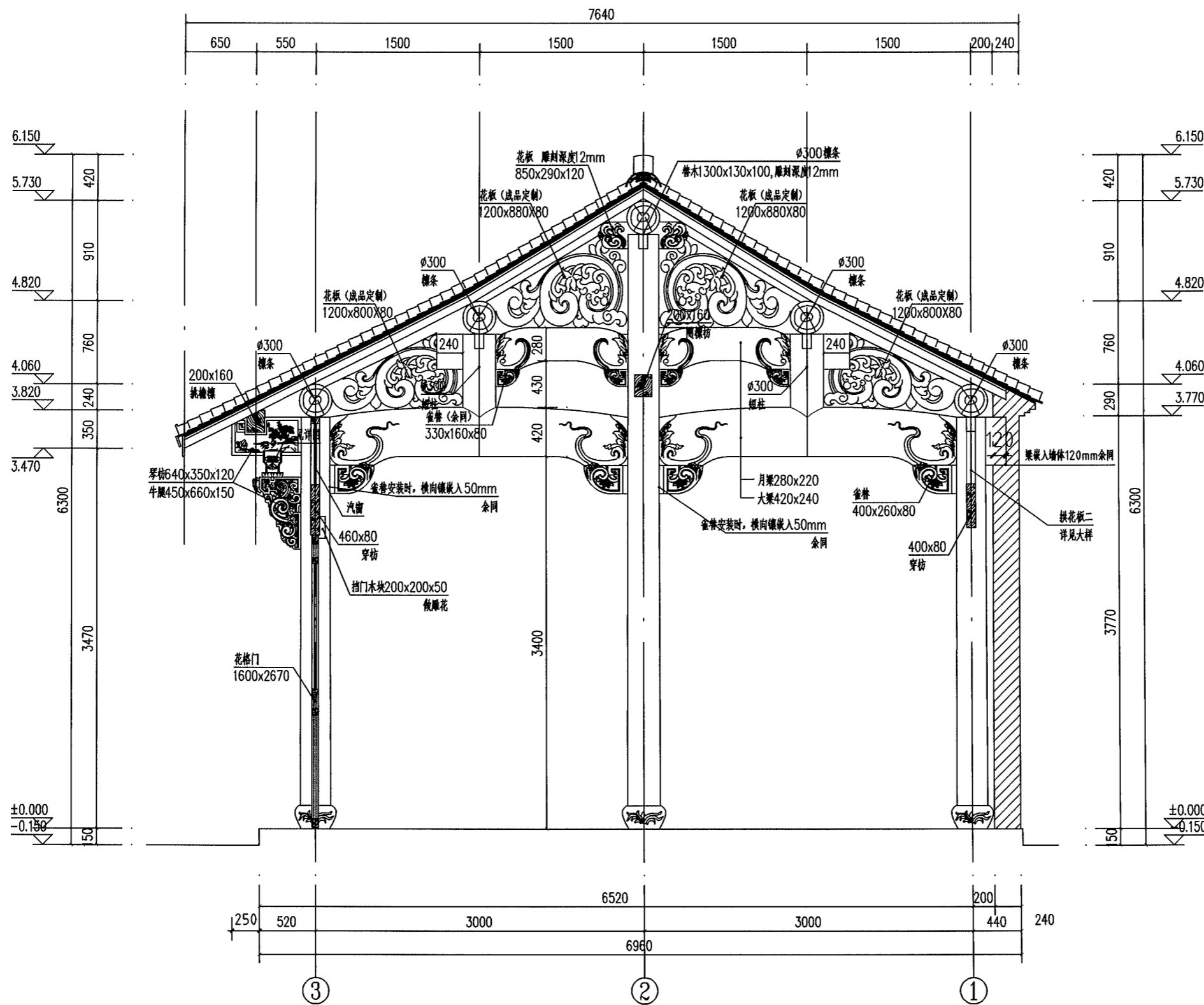
子项 蒋宝贤红色教育基地建设—兵工厂

图纸名称
3-3剖面图
比例 1:30

类别	实名	签名	日期
审定			
审核	戴建华		
工程负责	沈贵斌		
工种负责	沈贵斌		
校对	邢迎蒙		
设计	纪平		
制图	纪平		

会签栏	
建筑	电气
结构	暖通
给排水	工艺

盖章栏 未盖出图专用章无效



备注：1.大梁和琴枋均为一条整体贯通梁。
2.所有对外的门、窗镂空格栅处均采用6mm透明钢化白玻璃封堵。

3-3剖面图 1:30

工程号	H210581-1	图别	建施
修改版次		图号	08

备注栏

建筑顾问单位

建设单位

浙江花满婺州文旅发展有限公司

工程名称

仙源湖省级旅游度假区提升改造工程（二期）EPC总承包

子项 蒋宝贤红色教育基地建设—兵工厂

图纸名称

4-4剖面图

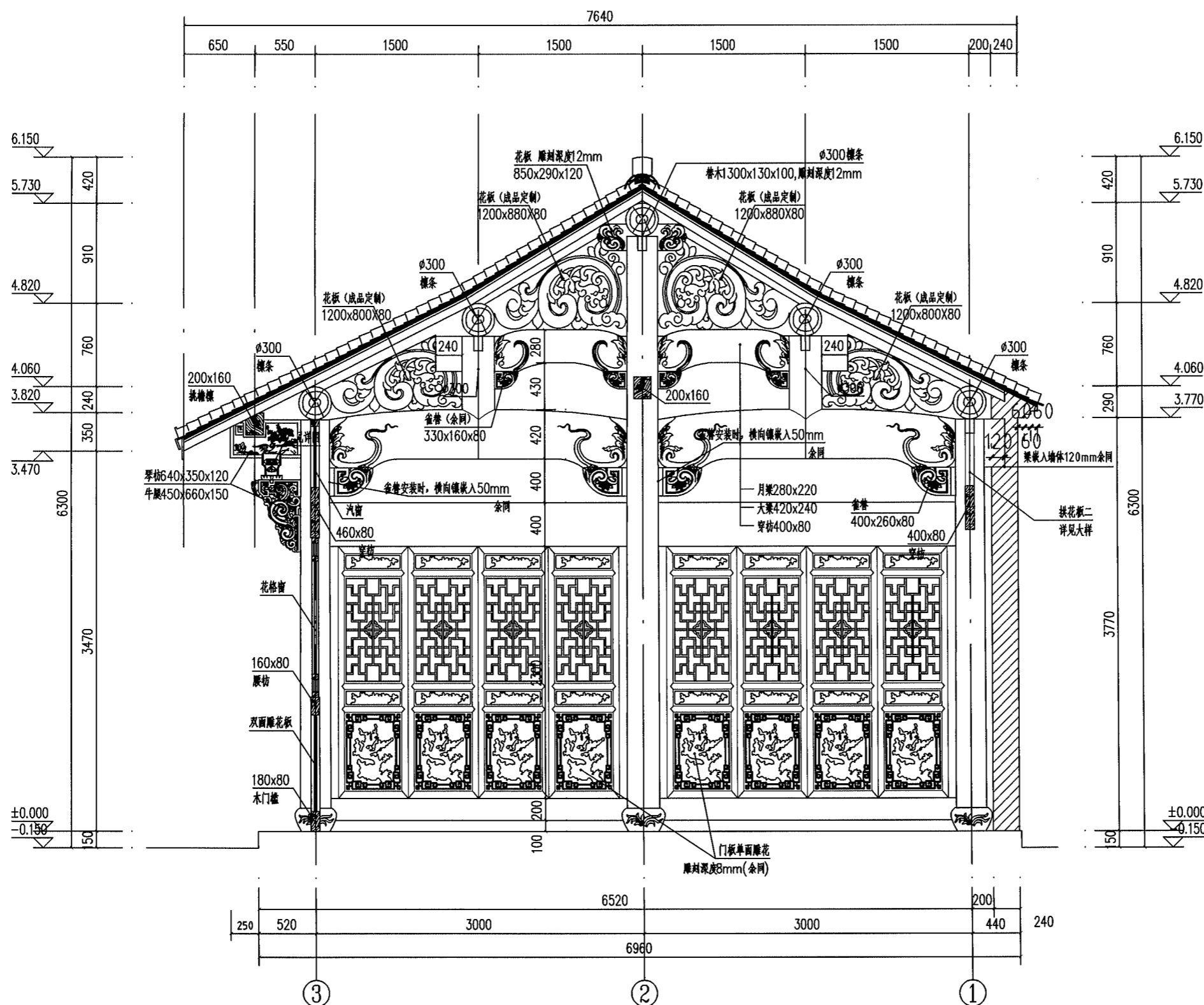
比例 1:30

类别	实名	签名	日期
审定			
审核	戴建华		
工程负责	沈贵斌		
工种负责	沈贵斌		
校对	邢迎蒙		
设计	纪平		
制图	纪平		

会签栏

建筑	电气
结构	暖通
给排水	工艺

盖章栏 未盖出图专用章无效



备注: 1.大梁和琴枋均为一条整体贯通梁。
2.所有对外的门、窗镂空格栅处均采用6mm透明钢化白玻璃封堵。

4-4剖面图 1:30

工程号	H210581-1	图别	建施
修改版次		图号	09

备注栏

建筑顾问单位

建设单位
浙江花满婺州文旅发展有限公司

工程名称
仙源湖省级旅游度假区提升改造工程（二期）EPC总承包

子项 蒋宝贤红色教育基地建设-兵工厂

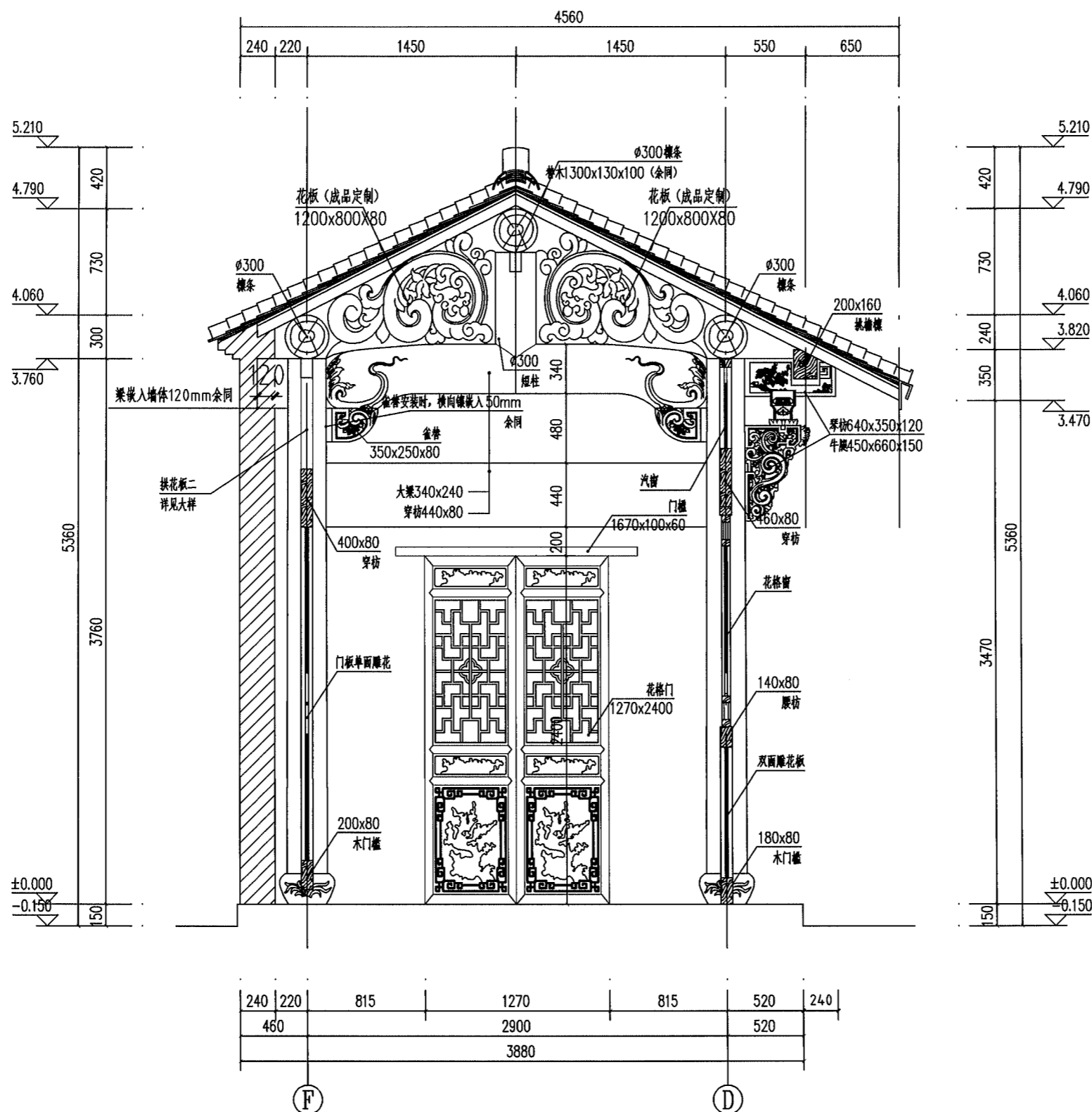
图纸名称
5-5剖面图

比例 1:25

类别	实名	签名	日期
审定			
审核	戴建华		
工程负责	沈贵斌		
工种负责	沈贵斌		
校对	邢迎蒙		
设计	纪平		
制图	纪平		

会签栏	
建筑	电气
结构	暖通
给排水	工艺

盖章栏 未盖出图专用章无效



备注：1.大梁和琴枋均为一条整体贯通梁。
2.所有对外的门、窗镂空格栅处均采用6mm透明钢化白玻璃封堵。

5-5剖面图 1:25

工程号	H210581-1	图别	建施
修改版次		图号	10

备注栏

建筑顾问单位

建设单位
浙江花满婺州文旅发展有限公司

工程名称
仙源湖省级旅游度假区提升改造工程（二期）EPC总承包

子项 蒋宝贤红色教育基地建设—兵工厂

图纸名称

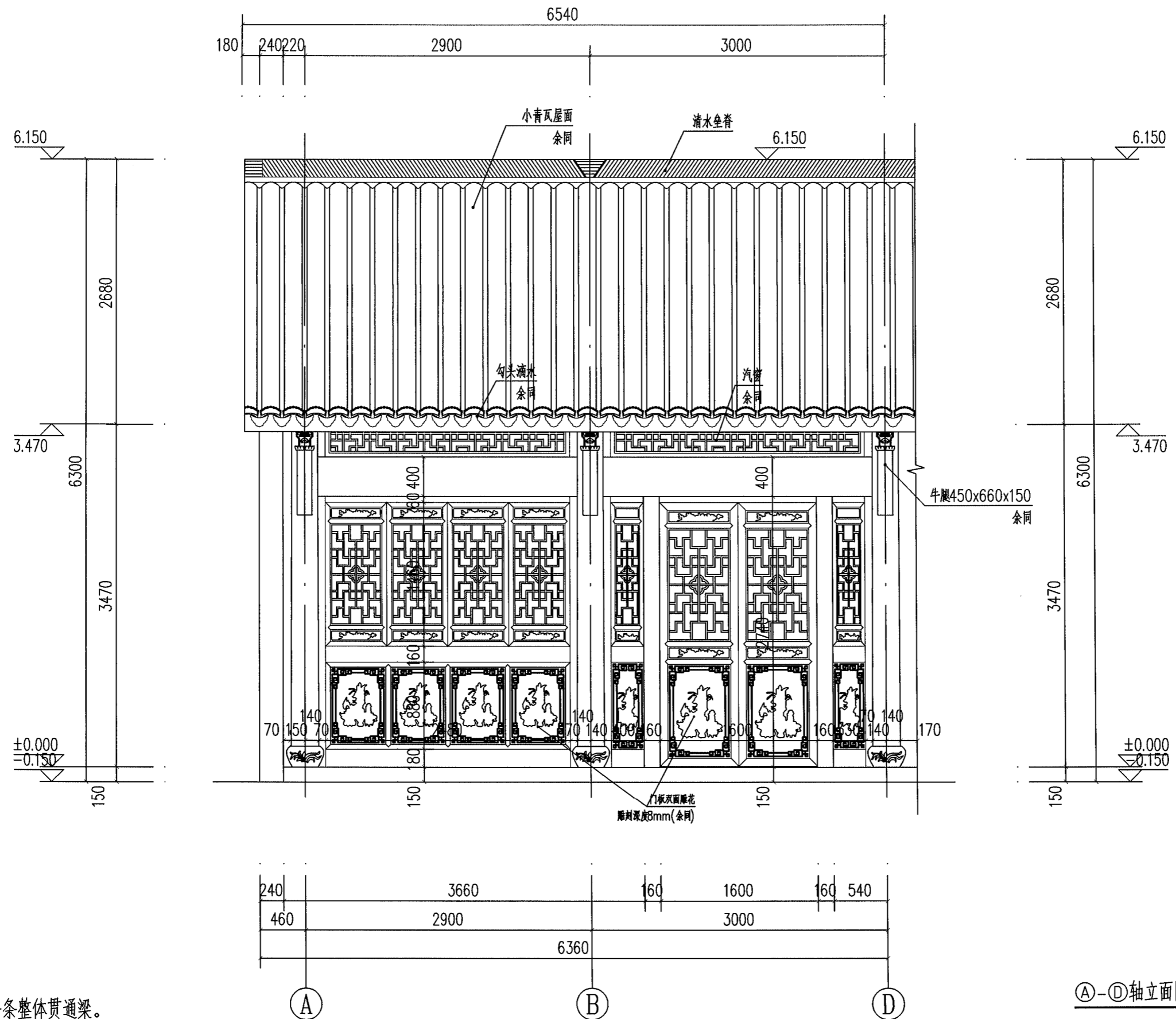
①-④轴立面图

比例 1:30

类别	实名	签名	日期
审定			
审核	戴建华		
工程负责	沈贵斌		
工种负责	沈贵斌		
校对	邢迎蒙		
设计	纪平		
制图	纪平		

会签栏	
建筑	电气
结构	暖通
给排水	工艺

盖章栏 未盖出图专用章无效



①-④轴立面图 1:30

备注：1.大梁和琴枋均为一条整体贯通梁。
2.所有对外的门、窗镂空格栅处均采用6mm透明钢化白玻璃封堵。

工程号	H210581-1	图别	建筑
修改版次		图号	12

备注栏

建筑顾问单位

建设单位
浙江花满婺州文旅发展有限公司

工程名称
仙源湖省级旅游度假区提升改造工程（二期）EPC总承包

子项 蒋宝贤红色教育基地建设—兵工厂

图纸名称
南立面图

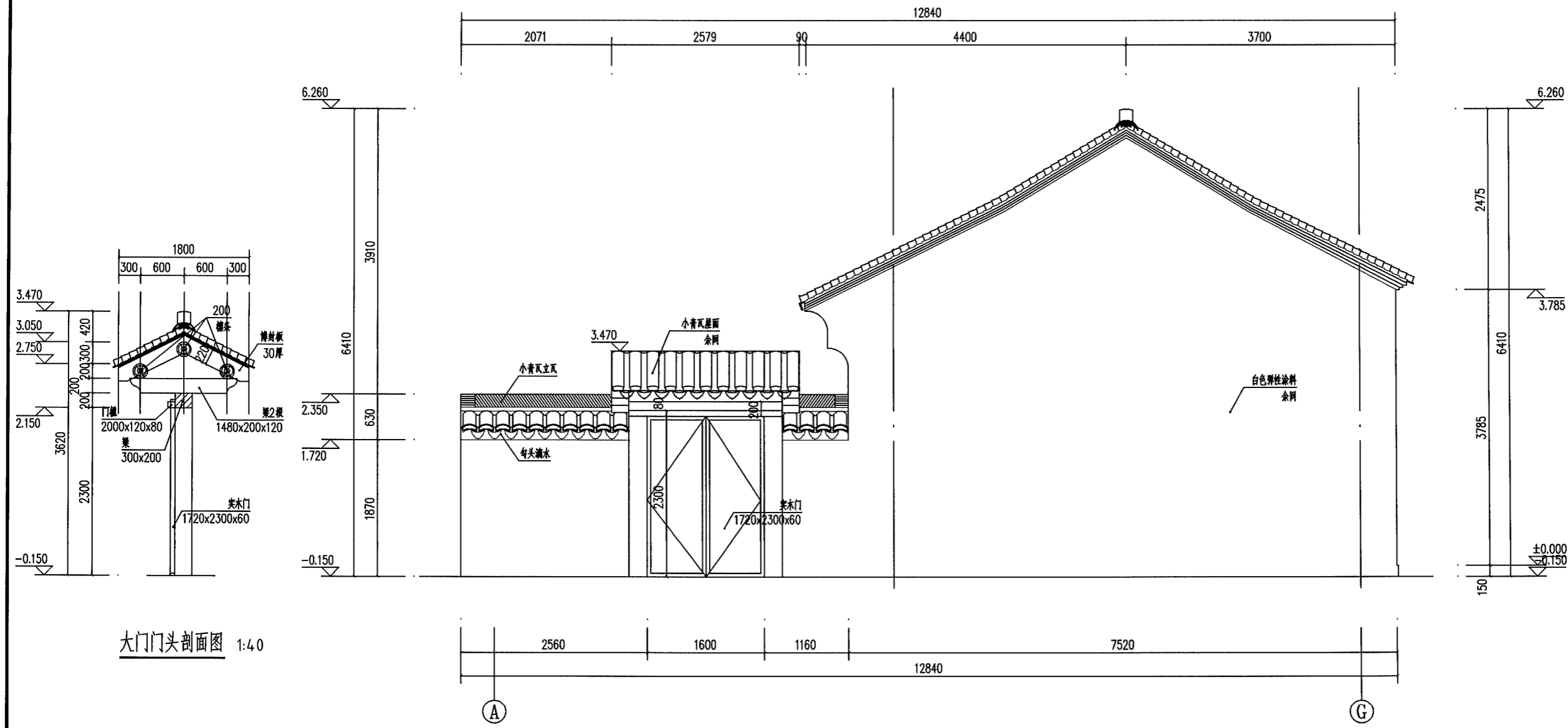
比例 1:40

类别	实名	签名	日期
审定			
审核	戴建华		
工程负责	沈贵斌		
工种负责	沈贵斌		
校对	邢迎蒙		
设计	纪平		
制图	纪平		

会签栏	
建筑	电气
结构	暖通
给排水	工艺

盖章栏 未盖出图专用章无效

工程号	H210581-1	图别	建施
修改版次		图号	13



大门门头剖面图 1:40

南立面图 1:40

备注栏

建筑顾问单位

建设单位

浙江花满婺州文旅发展有限公司

工程名称

仙源湖省级旅游度假区提升改造工程（二期）EPC总承包

子项 蒋宝贤红色教育基地建设—兵工厂

图纸名称

西立面图

比例 1:50

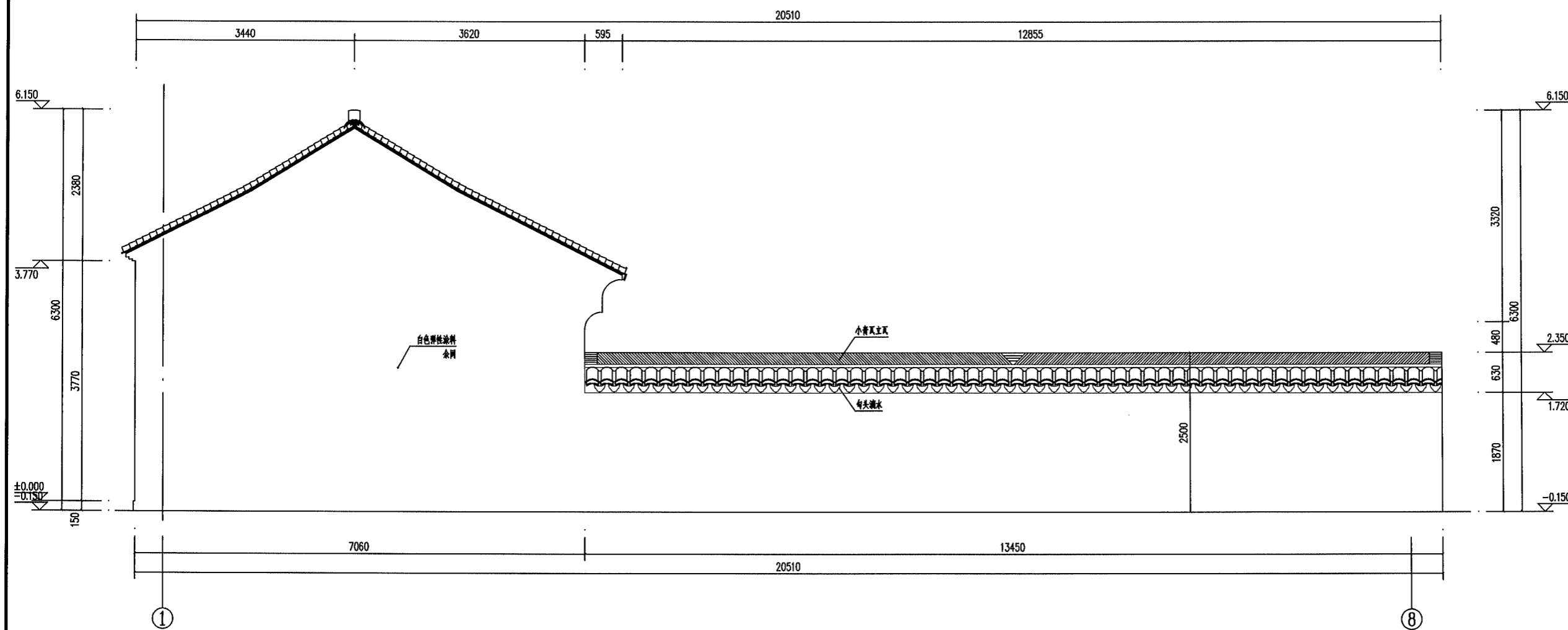
类别	实名	签名	日期
审定			
审核	戴建华		
工程负责	沈贵斌		
工种负责	沈贵斌		
校对	邢迎蒙		
设计	纪平		
制图	纪平		

会签栏

建筑		电气	
结构		暖通	
给排水		工艺	

盖章栏 未盖出图专用章无效

工程号	H210581-1	图别	建施
修改版次		图号	14



西立面图 1:50

备注栏

建筑顾问单位

建设单位

浙江花满婺州文旅发展有限公司

工程名称

仙源湖省级旅游度假区提升改造工程（二期）EPC总承包

子项 蒋宝贤红色教育基地建设-兵工厂

图纸名称

东立面图

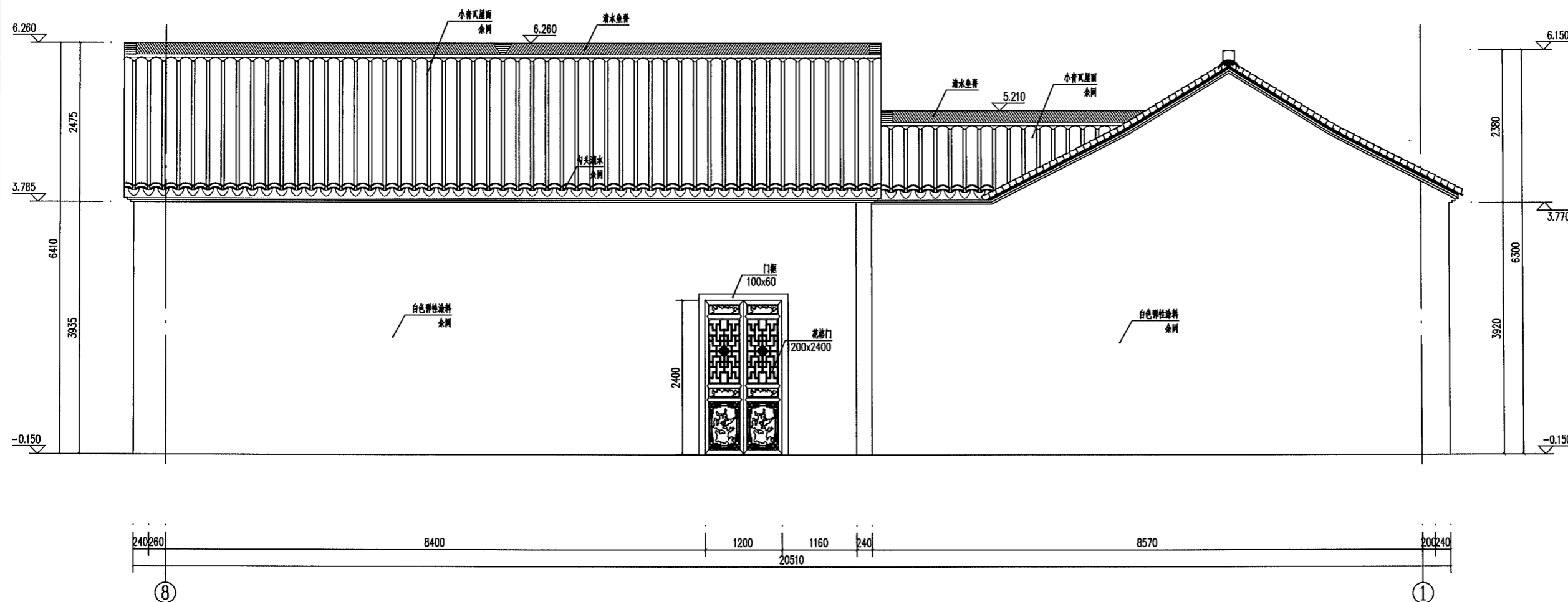
比例 1:50

类别	实名	签名	日期
审定			
审核	戴建华		
工程负责	沈贵斌		
工种负责	沈贵斌		
校对	邢迎蒙		
设计	纪平		
制图	纪平		

会签栏

建筑	电气
结构	暖通
给排水	工艺

盖章栏 未盖出图专用章无效



东立面图 1:50

工程号	H210581-1	图别	建筑
修改版次		图号	15

备注栏

建筑顾问单位

建设单位

浙江花满婺州文旅发展有限公司

工程名称

仙源湖省级旅游度假区提升改造
工程（二期）EPC总承包

子项 蒋宝贤红色教育基地建设—兵工厂

图纸名称

北立面图

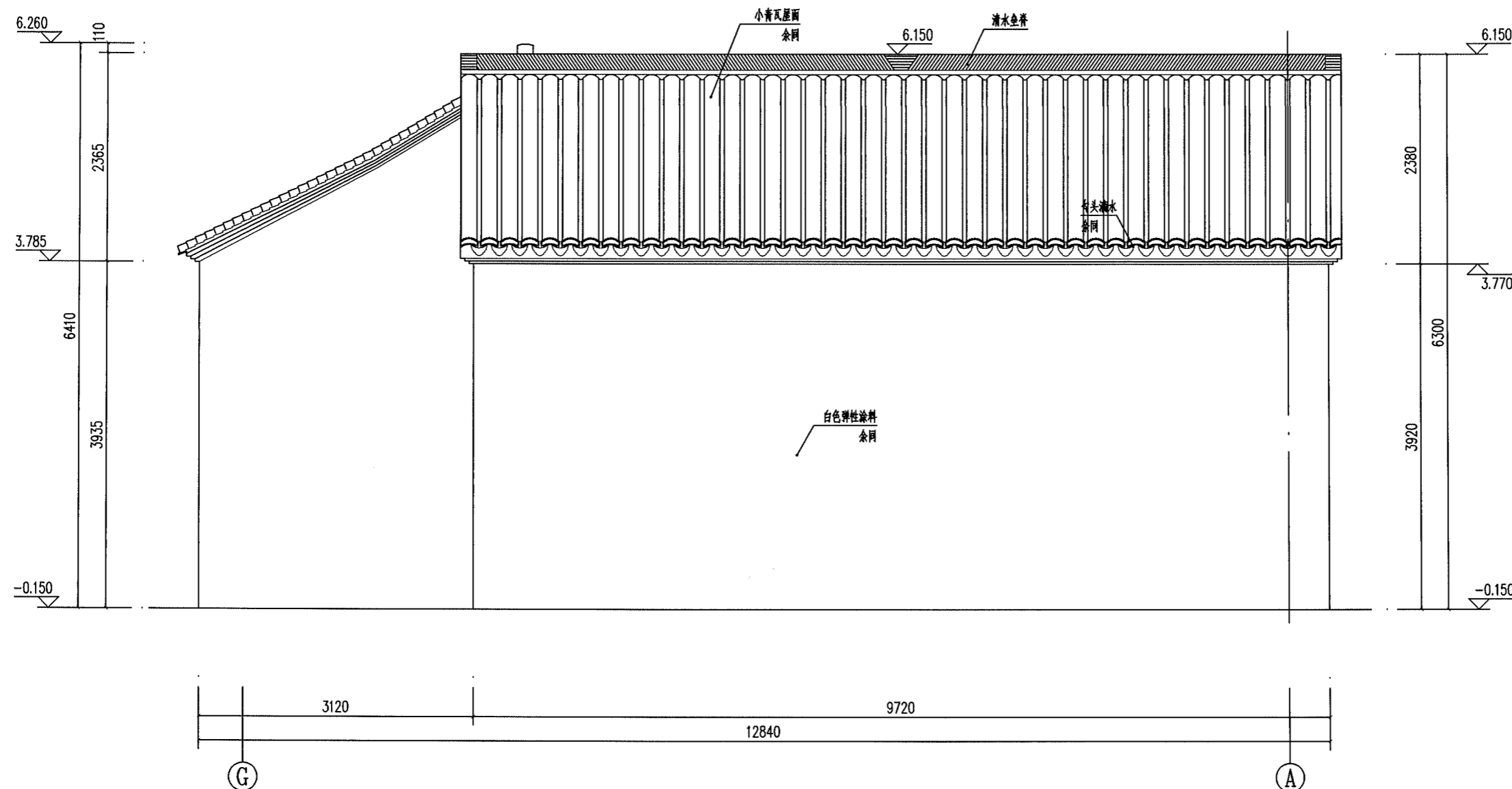
比例 1:40

类别	实名	签名	日期
审定			
审核	戴建华		
工程负责	沈贵斌		
工种负责	沈贵斌		
校对	邢迎蒙		
设计	纪平		
制图	纪平		

会签栏

建筑		电气	
结构		暖通	
给排水		工艺	

盖章栏 未盖出图专用章无效



北立面图 1:40

工程号	H210581-1	图别	建施
修改版次		图号	16

备注栏

建筑顾问单位

建设单位

浙江花满婺州文旅发展有限公司

工程名称

仙源湖省级旅游度假区提升改造工程（二期）EPC总承包

子项 蒋宝贤红色教育基地建设-兵工厂

图纸名称

详图

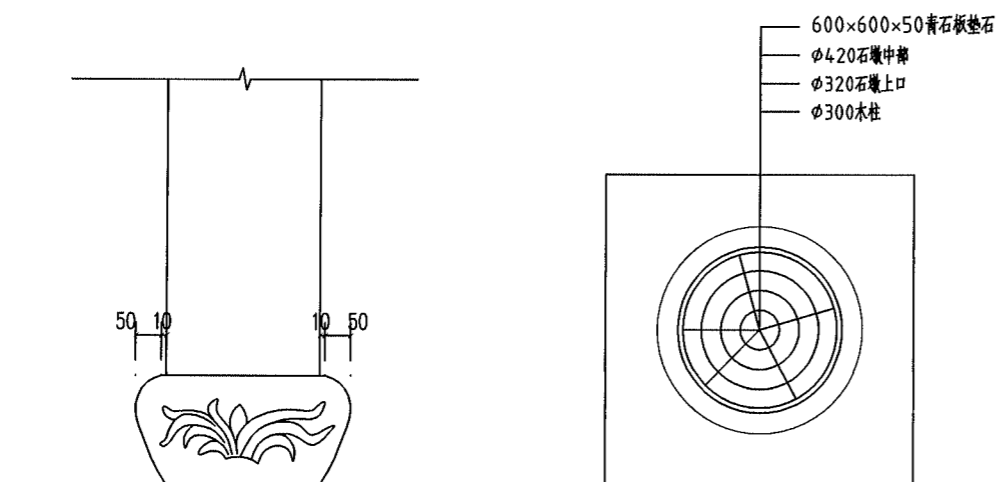
比例 1:10

类别	实名	签名	日期
审定			
审核	戴建华		
工程负责	沈贵斌		
工种负责	沈贵斌		
校对	邢迎蒙		
设计	纪平		
制图	纪平		

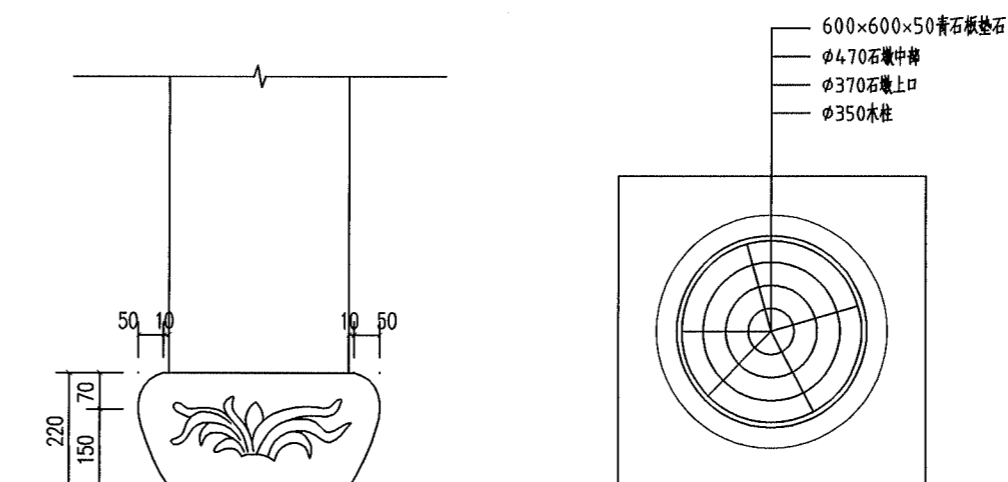
会签栏	
建筑	电气
结构	暖通
给排水	工艺

盖章栏 未盖出图专用章无效

工程号	H210581-1	图别	建施
修改版次		图号	17

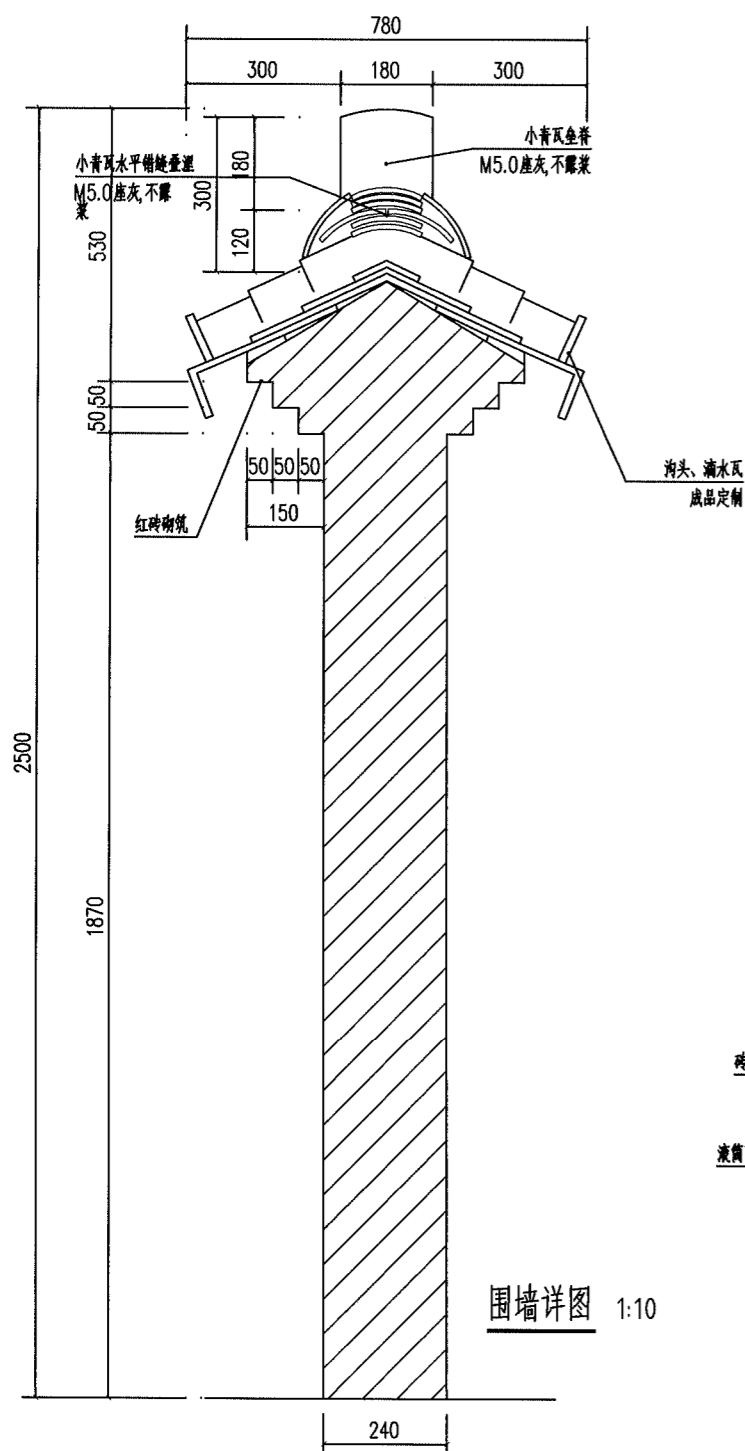


ZC1大样 1:10

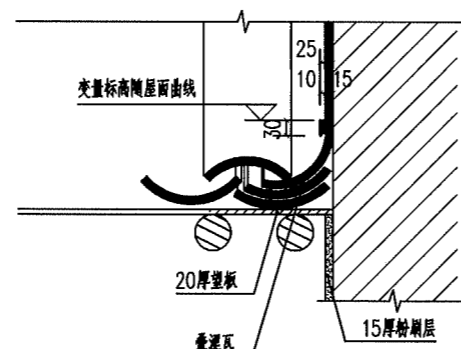


ZC2大样 1:10

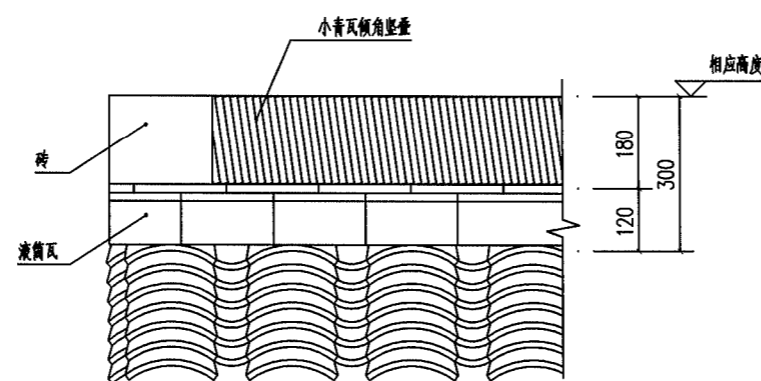
石柱墩（花岗岩）其余石柱墩参考ZC1、ZC2			
石柱墩（花岗岩）	成品定制，人工雕花面，鲁灰色系上Φ300中Φ400×高200	个	12
ZC1石柱墩（花岗岩）	成品定制，雕花面，鲁灰色系上Φ320中Φ420×高200	个	8
石柱墩（花岗岩）	成品定制，人工雕花面，鲁灰色系上Φ340中Φ440×高200	个	6
ZC2石柱墩（花岗岩）	成品定制，人工雕花面，鲁灰色系上Φ370中Φ470×高200	个	2



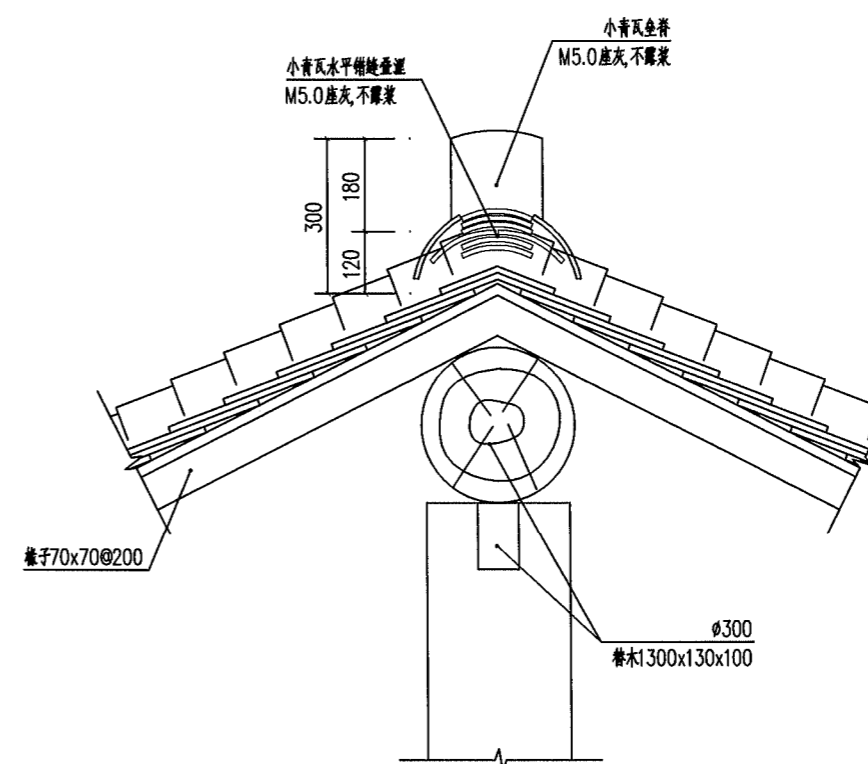
围墙详图 1:10



泛水大样图 1:10



屋脊大样图1 1:10



屋脊大样图2 1:10

备注栏

建筑顾问单位

建设单位

浙江花满婺州文旅发展有限公司

工程名称

仙源湖省级旅游度假区提升改造工程（二期）EPC总承包

子项 蒋宝贤红色教育基地建设—兵工厂

图纸名称

详图二

比例 1:10

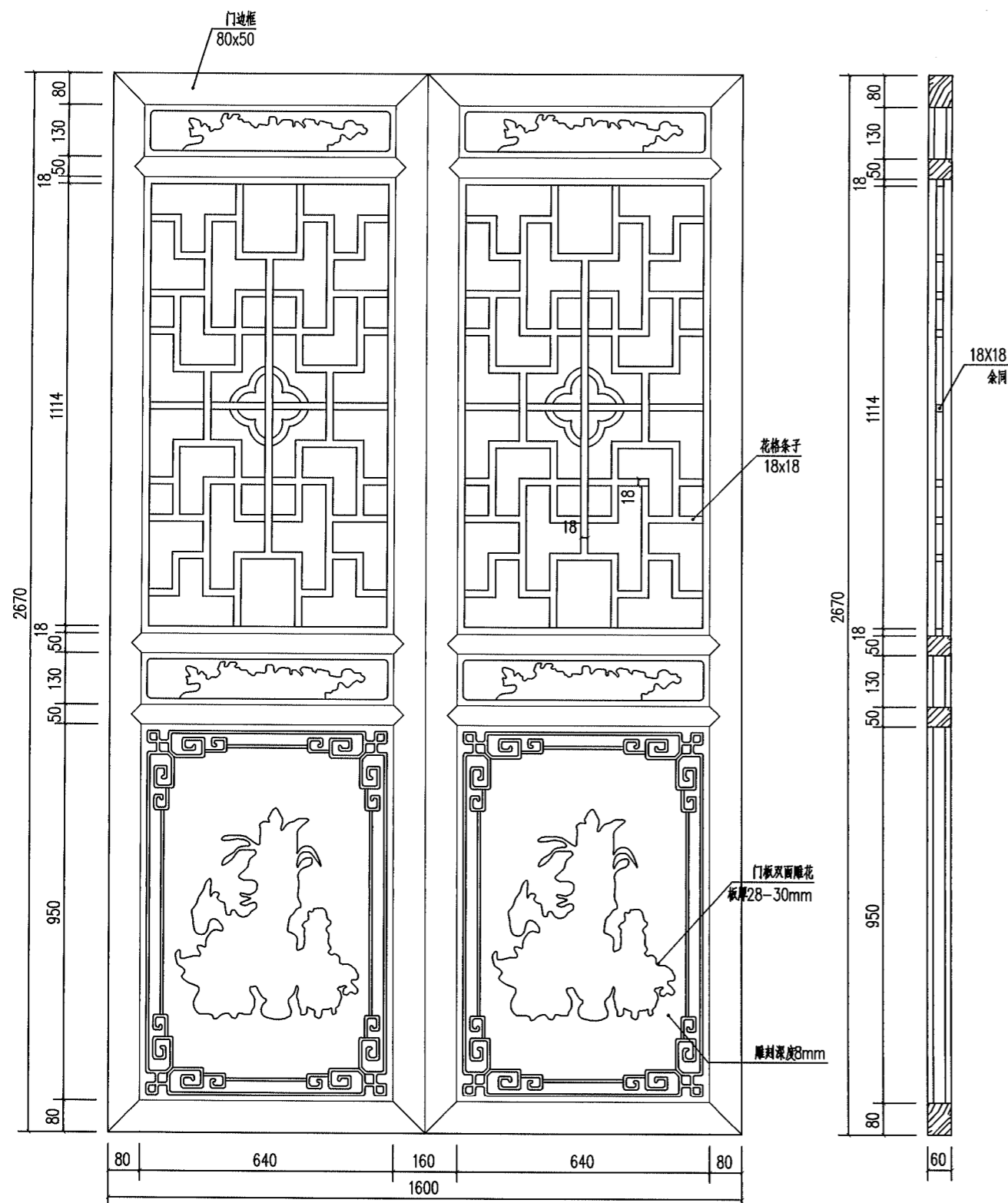
类别	实名	签名	日期
审定			
审核	戴建华		
工程负责	沈贵斌		
工种负责	沈贵斌		
校对	邢迎蒙		
设计	纪平		
制图	纪平		

会签栏

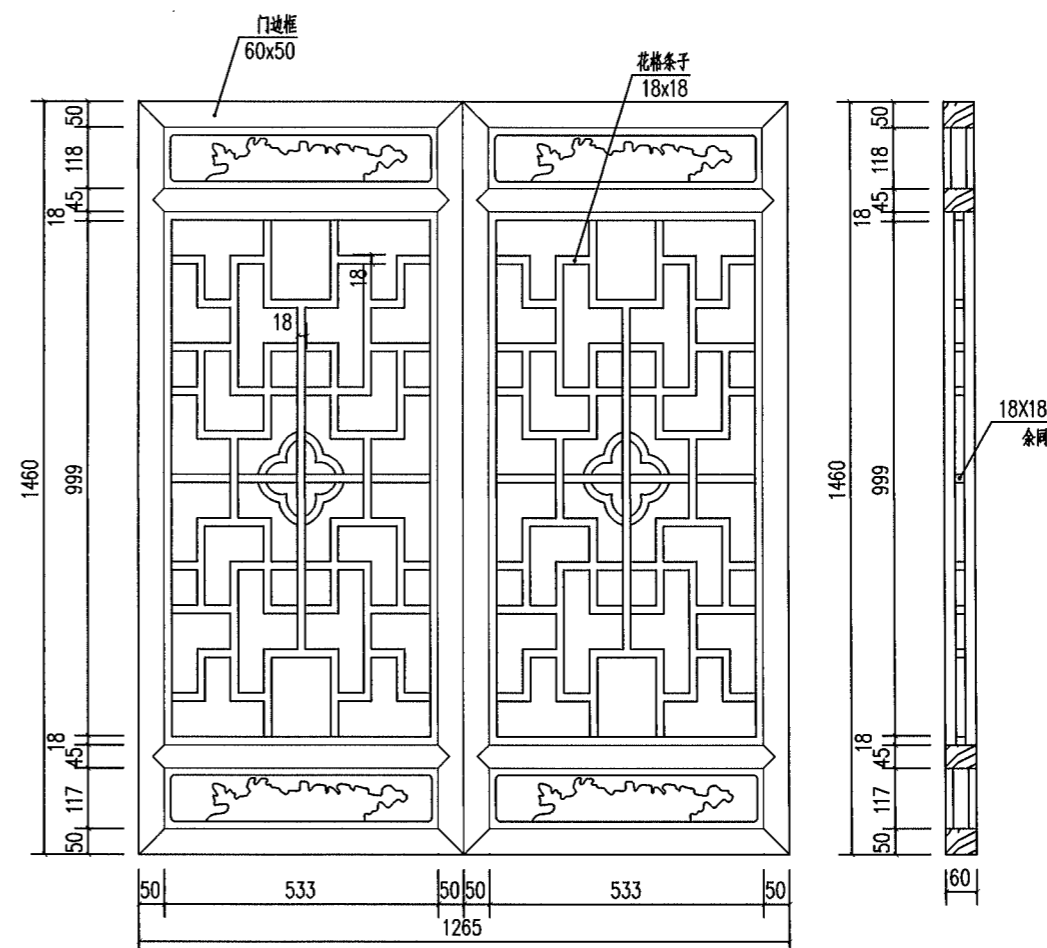
建筑	电气
结构	暖通
给排水	工艺

盖章栏 未盖出图专用章无效

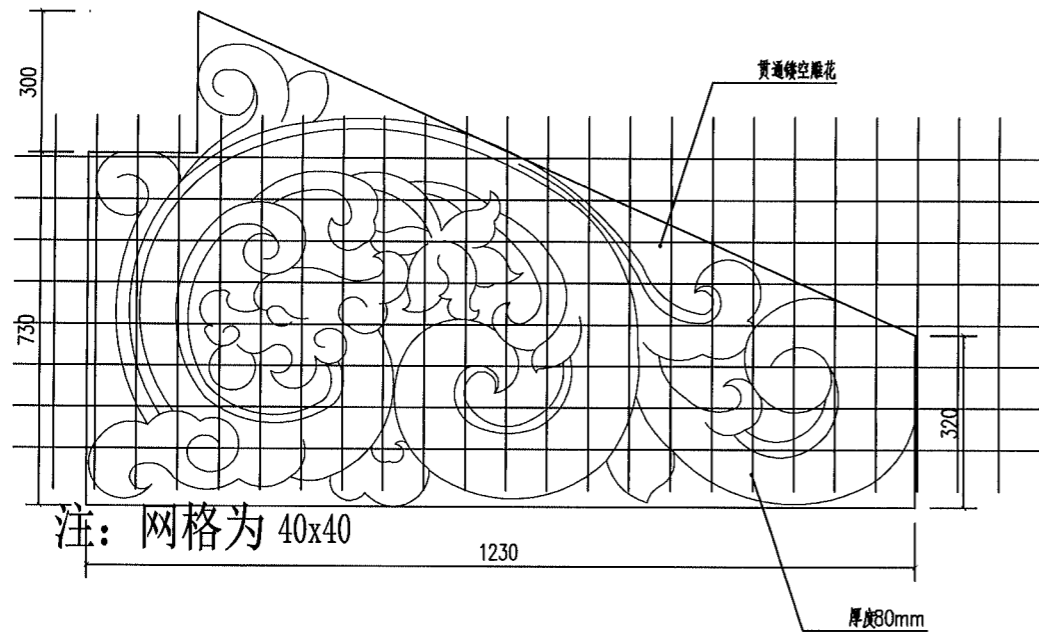
工程号	H210581-1	图别	建施
修改版次		图号	18



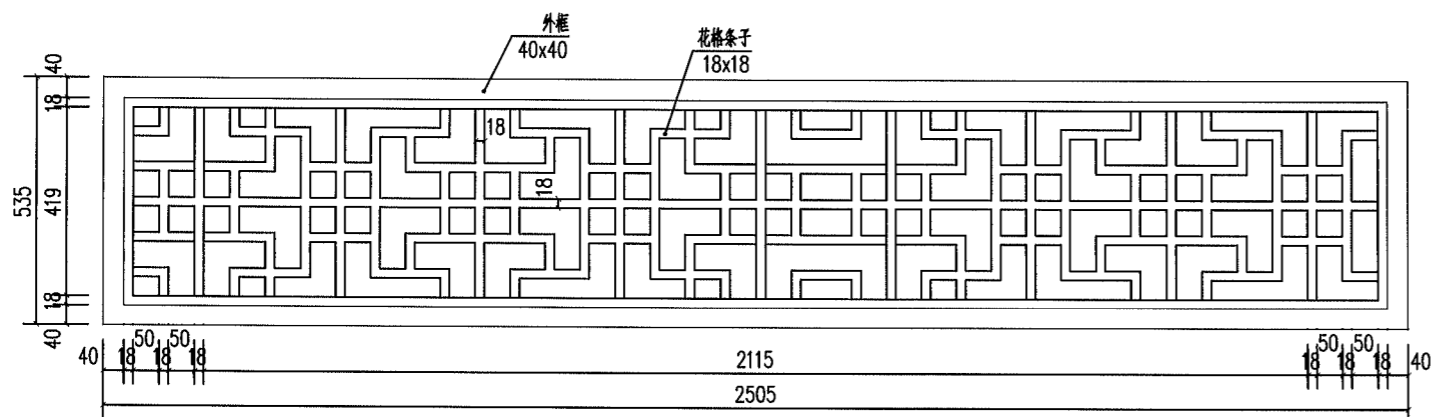
M1大样 1:10



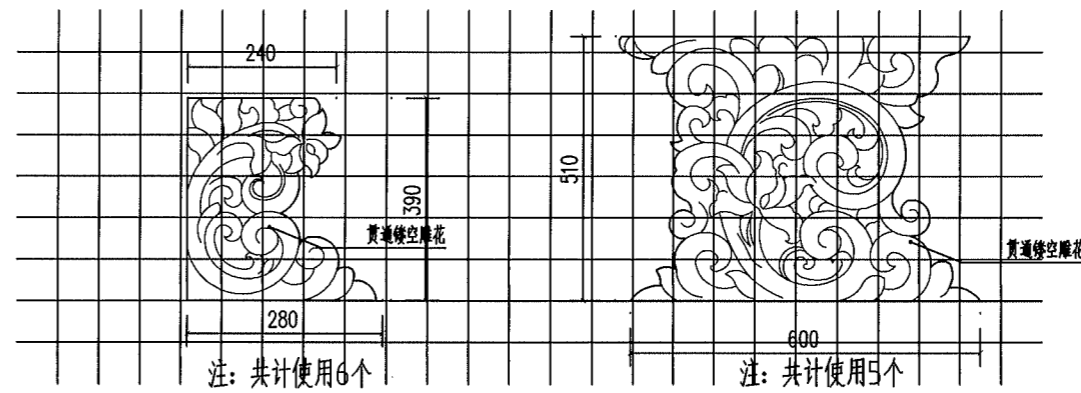
C1大样 1:10



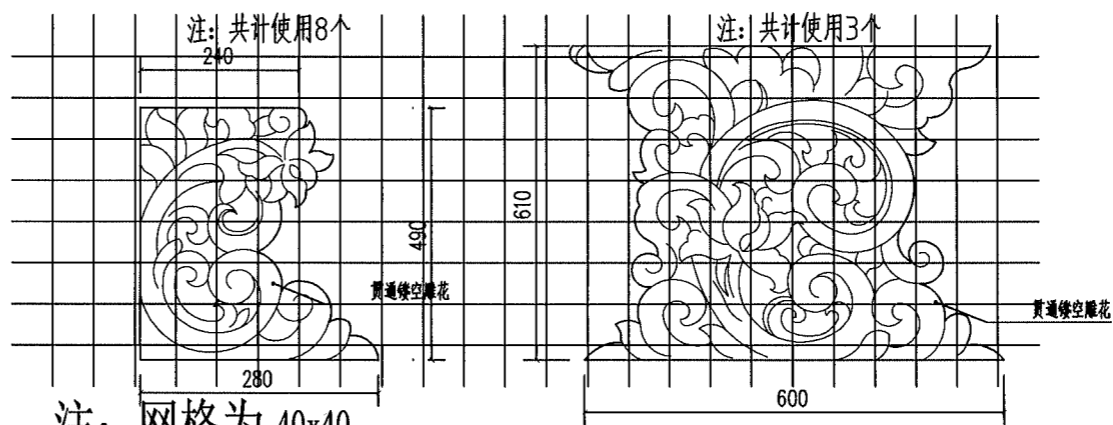
梁上猫耳眼双面雕花板 1:10



汽窗大样 1:10



拱花板一大样 1:10



拱花板二大样 1:10



梁及雀替详图 1:10

备注栏

建筑顾问单位

建设单位

浙江花满婺州文旅发展有限公司

工程名称

仙源湖省级旅游度假区提升改造工程（二期）EPC总承包

子项 蒋宝贤红色教育基地建设-兵工厂

图纸名称

详图四

比例 1:10

类别	实名	签名	日期
审定			
审核	戴建华		
工程负责	沈贵斌		
工种负责	沈贵斌		
校对	邢迎蒙		
设计	纪平		
制图	纪平		

会签栏

建筑	电气
结构	暖通
给排水	工艺

盖章栏 未盖出图专用章无效

工程号	H210581-1	图别	建施
修改版次		图号	20